

GIS

swiss lifting solutions

DATOS TÉCNICOS POLIPASTOS ELÉCTRICOS DE CADENA CARROS INDUSTRIA



 since
1957

www.gis-ag.ch



Información general

Información general	03
---------------------	----

Combinaciones

Combinación polipasto eléctrico de cadena + carro	03
---	----

Ficha de servicio

Polipastos eléctricos de cadena GPM y GP 3-Ph	04 - 05
Carros GHF y GMF 3-Ph	06 - 07
Polipastos eléctricos de cadena GPM, GP y carros motorizados GMF 1-Ph	08 - 09

Dimensiones

Polipastos eléctricos de cadena	10
Carros	11

Información general

Los polipastos eléctricos de cadena GIS se utilizan allí donde es importante la seguridad de proceso del sistema de grúa: en el duro sector de la automoción con tres turnos y otros sectores, en condiciones de mucho polvo o componentes químicos agresivos para el uso en exteriores, en el sector de espectáculos o para recorridos extremos de las plantas eólicas. Los polipastos eléctricos de cadena y los carros GIS han sido diseñados con mayor exigencia.

El factor de seguridad de la cadena es mínimo de 8 (DIN EN 14492 A5, ISO M5), lo que reduce el desgaste y aumenta la vida útil.

Desde hace más de 60 años, los polipastos eléctricos de cadena GIS se fabrican y desarrollan en Suiza.

Para muchas aplicaciones técnicas de elevación, los polipastos eléctricos GIS ofrecen en su versión estándar la solución ideal. Dependiendo de la complejidad de la tarea y las condiciones del espacio, se dispone de productos particulares de GIS. Ponemos a su disposición un gran surtido de accesorios y opciones.

Los polipastos eléctricos de cadena y carros GIS cumplen con la directiva de máquinas de la CE y las normas ISO y EN correspondientes.

Los valores que se dan en las tablas son valores estándar. Como resultado de cambios técnicos, las desviaciones son posibles en cualquier momento y permanecen reservadas.

Combinación polipasto eléctrico de cadena + carro

La siguiente tabla lo ayudará a elegir la combinación óptima de polipasto de cadena eléctrico y carro.

Tipo	Tipo	GHF500K	GHF/GMF1250		GHF/GMF2500		GMF4000	GHF/GMF5000		GHF/GMF6300	GISKB		
		500	1250	2500	4000	5000	6300	GISKB III	GISKB III/IV	GISKB Allu			
Ala de viga (mm):		50 - 99	100 - 149	70 - 140	70 - 240	88 - 200	88 - 300				91 - 300	91 - 300	91 - 300
GPM250	con anilla de suspensión	✓	✓	x	x	x	x	x	x	x	✓	x	✓
	con gancho de suspensión	x	x	x	x	x	x	x	x	x	✓	x	x
GP250	con anilla de suspensión	✓	✓	✓	✓	0	0	x	x	x	✓	0	✓
	con gancho de suspensión	x	x	x	x	x	x	x	x	x	x	✓	x
GP500	con anilla de suspensión	✓	✓	✓	✓	0	0	x	x	x	✓	0	✓
	con gancho de suspensión	x	x	x	x	x	x	x	x	x	x	✓	x
GP1000	con anilla de suspensión	x	x	✓	✓	✓	✓	x	x	x	✓	0	x
	con gancho de suspensión	x	x	x	x	x	x	x	x	x	x	x	x
	con parte de suspensión	x	x	x	x	x	x	✓	✓	✓	x	x	x
GP1600	con anilla de suspensión	x	x	x	x	✓	✓	x	x	x	x	x	x
	con gancho de suspensión	x	x	x	x	x	x	x	x	x	x	x	x
	con parte de suspensión	x	x	x	x	x	x	✓	✓	✓	x	x	x
GP2500	con anilla de suspensión	x	x	x	x	✓	✓	x	x	x	x	x	x
	con gancho de suspensión	x	x	x	x	x	x	x	x	x	x	x	x
	con parte de suspensión	x	x	x	x	x	x	✓	✓	✓	x	x	x

0 = suspensión de anilla especial para GISKB III/IV (9307.1052.4)

Polipastos eléctricos de cadena GPM250 y GP250 - 2500



El GP es de fácil montaje y no contiene electrónica sensible, disminuyendo así el riesgo de accidentes laborales. Destaca por su funcionamiento silencioso y gracias a su larga duración está preparado para tareas difíciles. La botonera ergonómica de 42 V de baja tensión permite un trabajo cómodo y seguro. El mantenimiento es sencillo, rápido y no requiere de herramientas especiales.

Volumen de entrega

GPM250 + GP250 / 500 / 1000: con anilla de suspensión, GP1600 / 2500: sin suspensión, con final de carrera de funcionamiento para la más alta y más baja posición de gancho , con guardacadenas, con botonera de 2 botones con parada de emergencia, recorrido estándar 3 m, longitud del cable de botonera 1,8 m

Clasificación DIN EN 14492/ISO Ciclos/Día	A3/M3 15 (25 % ED)	A4/M4 30 (30 % ED)	A5/M5 60 (40 % ED)	A6/M6 120 (50 % ED)	A7/M7 240 (60 % ED)	A7/M7 240 (60 % ED)	Velocidad 50 Hz (m/min)	Velocidad 60 Hz (m/min)
Tipo	Capacidad de carga (kg)							
GPM250/1NF	-	320	250	200	-	-	8/2	9.6/2.4
GPM250/1SF	-	-	125	100	-	-	16/4	19.2/4.8
GP250/1N	400	320	250	200	160	125	8	9.6
GP250/1NF	400	320	250	200	160	125	8/2	9.6/2.4
GP250/1SF	-	160	125	100	-	-	16/4	19.2/4.8
GP250/1NL	400	320	250	200	160	125	4	4.8
GP250/2N	-	630	500	400	320	250	4	4.8
GP250/2NF	-	630	500	400	320	250	4/1	4.8/1.2
GP250/2NL	-	630	500	400	320	250	2	2.4
GP500/1N	800	630	500	400	320	250	8	9.6
GP500/1NF	800	630	500	400	320	250	8/2	9.6/2.4
GP500/1SF	-	320	250	200	160	125	16/4	19.2/4.8
GP500/1NL	800	630	500	400	320	250	4	4.8
GP500/2N	-	1250	1000	800	630	500	4	4.8
GP500/2NF	-	1250	1000	800	630	500	4/1	4.8/1.2
GP500/2NL	-	1250	1000	800	630	500	2	2.4
GP1000/1N	1600	1250	1000	800	630	500	8	9.6
GP1000/1NF	1600	1250	1000	800	630	500	8/2	9.6/2.4
GP1000/1SF	-	630	500	-	-	-	16/4	19.2/4.8
GP1000/1NL	1600	1250	1000	800	630	500	4	4.8
GP1000/2N	-	2500	2000	1600	1250	1000	4	4.8
GP1000/2NF	-	2500	2000	1600	1250	1000	4/1	4.8/1.2
GP1000/2NL	-	2500	2000	1600	1250	1000	2	2.4
GP1600/1NF	2500	2000	1600	-	-	-	8/2	9.6/2.4
GP1600/1SF	-	1000	800	-	-	-	16/4	19.2/4.8
GP1600/1NL	2500	2000	1600	1250	1000	-	4	4.8
GP1600/2NF	-	4000	3200	-	-	-	4/1	4.8/1.2
GP1600/2NL	-	4000	3200	2500	2000	-	2	2.4
GP2500/1B	-	3200	-	-	-	-	6.4	7.8
GP2500/1NF	-	-	2500	2000	-	-	8/2	9.6/2.4
GP2500/1BF	4000	3200	-	-	-	-	6.4/1.6	7.8/1.9
GP2500/1SF	-	-	1250	1000	-	-	16/4	19.2/4.8
GP2500/1NL	-	-	2500	2000	-	-	4	4.8
GP2500/1BL	4000	3200	-	-	-	-	3.2	3.8
GP2500/2B	-	6300	-	-	-	-	3.2	3.8
GP2500/2NF	-	-	5000	4000	-	-	4/1	4.8/1.2
GP2500/2BF	-	6300	-	-	-	-	3.2/0.8	3.8/1
GP2500/2NL	-	-	5000	4000	-	-	2	2.4
GP2500/2BL	-	6300	-	-	-	-	1.6	1.9

- Tensión estándar: 3 × 400 V / 50 Hz, 3 × 230 V / 50 Hz
- Control de mando 42 V de baja tensión
- Cadena de acero perfilado según EN818-7, cementado y fostadada de manganeso
- Gancho de carga según DIN 15401, 360° giratorio
- Clase de aislamiento: F
- Campo de aplicación: -15 °C hasta +50 °C
- Vida útil 1600 h (DIN EN 14492 A5, ISO M5)



GPM250, GP250 - 2500 3-Ph
 Capacidad hasta 6300 kg

Rendimiento de los motores 50 Hz (kW)	Alimentación eléctrica con carga máxima 3 x 400 V / 50 Hz (A)	Tipo de protección	Número de ramales	Dimensión de la cadena (mm)	Peso de la cadena por metro (kg)	Peso sin utillaje (kg)	Peso con utillaje, recorrido 3 m (kg)	Nivel de presión sonora, en la nave 1 m espacio (dBA)	Fusible (A)
0.37/0.1	2.0/1.2	IP65	1	3.75x10.75	0.34	14	17	65	6
0.37/0.1	2.0/1.2	IP65	1	3.75x10.75	0.34	14	17	65	6
0.72	2.8	IP65	1	3.75x10.75	0.34	22	24	65	6
0.72/0.18	2.8/1.7	IP65	1	3.75x10.75	0.34	22	24	65	6
0.72/0.18	2.8/1.7	IP65	1	3.75x10.75	0.34	22	24	65	6
0.55	1.8	IP65	1	3.75x10.75	0.34	22	24	65	6
0.72	2.8	IP65	2	3.75x10.75	0.34	22	25	65	6
0.72/0.18	2.8/1.7	IP65	2	3.75x10.75	0.34	22	25	65	6
0.55	1.8	IP65	2	3.75x10.75	0.34	22	25	65	6
0.72	2.8	IP65	1	5.25x15	0.69	23	26	65	6
0.72/0.18	2.8/1.7	IP65	1	5.25x15	0.69	23	26	65	6
0.72/0.18	2.8/1.7	IP65	1	5.25x15	0.69	23	26	65	6
0.55	1.88	IP65	1	5.25x15	0.69	23	26	65	6
0.72	2.8	IP65	2	5.25x15	0.69	23	28	65	6
0.72/0.18	2.8/1.7	IP65	2	5.25x15	0.69	23	28	65	6
0.55	1.88	IP65	2	5.25x15	0.69	23	28	65	6
2.3	6.4	IP65	1	7.45x23	1.37	49	57	80	10
2.3/0.57	5.7/4.1	IP65	1	7.45x23	1.37	50	58	80	10
2.3/0.57	5.7/4.1	IP65	1	7.45x23	1.37	50	58	80	10
1.5	3.7	IP65	1	7.45x23	1.37	49	57	80	10
2.3	6.4	IP65	2	7.45x23	1.37	49	61	80	10
2.3/0.57	5.7/4.1	IP65	2	7.45x23	1.37	50	62	80	10
1.5	3.7	IP65	2	7.45x23	1.37	49	61	80	10
3.7/0.93	9.5/5.5	IP65	1	9.4x27.4	2.22	77	93	80	16
3.7/0.93	9.5/5.5	IP65	1	9.4x27.4	2.22	77	93	80	16
2.2	5.7	IP65	1	9.4x27.4	2.22	72	88	80	16
3.7/0.93	9.5/5.5	IP65	2	9.4x27.4	2.22	77	102	80	16
2.2	5.7	IP65	2	9.4x27.4	2.22	72	97	80	16
3.7	12.7	IP65	1	11.75x32.9	3.53	75	98	80	16
3.7/0.93	9.5/5.5	IP65	1	11.75x32.9	3.53	77	100	80	16
3.7/0.93	9.5/5.5	IP65	1	11.75x32.9	3.53	77	100	80	16
3.7/0.93	9.5/5.5	IP65	1	11.75x32.9	3.53	77	100	80	16
2.2	6.1	IP65	1	11.75x32.9	3.53	72	95	80	16
2.2	6.1	IP65	1	11.75x32.9	3.53	72	95	80	16
3.7	12.7	IP65	2	11.75x32.9	3.53	75	115	80	16
3.7/0.93	9.5/5.5	IP65	2	11.75x32.9	3.53	77	117	80	16
3.7/0.93	9.5/5.5	IP65	2	11.75x32.9	3.53	77	117	80	16
2.2	6.1	IP65	2	11.75x32.9	3.53	72	112	80	16
2.2	6.1	IP65	2	11.75x32.9	3.53	72	112	80	16

Carros GHF500K, GHF1250 - 6300 y GMF1250 - 6300



Los carros GIS son de sencillo montaje y posibilitan la traslación fácil de cargas de hasta 6300 kg por vigas de acero. El polipasto de cadena eléctrico sirve como un dispositivo de elevación. La traslación se realiza, según la capacidad de carga y las características necesarias, de modo manual o eléctrico. Lleva incorporado de serie un sistema anticaídas de acero fundido sólido, así como la protección contra intervención que garantiza la máxima seguridad. Los carros GIS se usan por parte de nuestros clientes a menudo debido a sus buenas características de manejabilidad y su larga vida útil como componentes para los testers de grúas puente suspendidas.

Volumen de entrega

Carro manual GHF compuesto por 2 placas, espárragos

Carro motorizados GMF1250 / 2500 / 4000 compuesto por 2 placas, motor, espárrago, freno DC de resorte, cable de conexión al polipasto, contrapeso (GMF1250 / 2500) botonera de 4 botones con parada de emergencia, longitud del cable de botonera adaptada para le recorrido

Carro motorizados GMF5000 / 6300 compuesto por 2 placas, 2 motores, 2 espárragos, 2 frenos DC de resorte, cable de conexión al polipasto, botonera de 4 botones con parada de emergencia, longitud del cable de botonera adaptada para le recorrido

Clasificación DIN EN 14492/ISO Ciclos/Día Tipo	Capacidad de carga (kg)						Velocidad 50 Hz (m/min)	Velocidad 60 Hz (m/min)
	A3/M3 15 (25 % ED)	A4/M4 30 (30 % ED)	A5/M5 60 (40 % ED)	A6/M6 120 (50 % ED)	A7/M7 240 (60 % ED)	A7/M7 240 (60 % ED)		
GHF500K	500	500	500	400	320	-	-	-
GHF1250	-	1250	1000	800	630	500	-	-
GMF1250/N	-	1250	1000	800	630	500	12	14.4
GMF1250/NF	-	1250	1000	800	630	500	12/4	14.4/4.8
GMF1250/SF	-	1250	1000	800	630	500	24/6	28.8/7.2
GHF2500	-	2500	2000	1600	1250	1000	-	-
GMF2500/N	-	2500	2000	1600	1250	1000	12	14.4
GMF2500/NF	-	2500	2000	1600	1250	1000	12/4	14.4/4.8
GMF2500/SF	-	2500	2000	1600	1250	1000	24/6	28.8/7.2
GMF4000/NF	-	4000	3200	2500	2000	1600	12/4	14.4/4.8
GMF4000/SF	-	3200	2500	2000	1600	1250	24/6	28.8/7.2
GHF5000	-	-	5000	4000	3200	2500	-	-
GMF5000/NF	-	-	5000	4000	3200	-	12/4	14.4/4.8
GMF5000/SF	-	5000	4000	3200	2500	-	24/6	28.8/7.2
GHF6300	-	6300	5000	4000	3200	2500	-	-
GMF6300/NF	-	6300	5000	4000	3200	-	12/4	14.4/4.8
GMF6300/SF	-	6300	5000	4000	3200	-	24/6	28.8/7.2

- Tensión estándar: 3 × 400 V / 50 Hz, 3 × 230 V / 50 Hz
- Control de mando 42 V de baja tensión
- Placas laterales y ruedas de hierro fundido (GHF y GMF), rodillos para superficie de rodadura plana
Placas de aluminio fundido a presión y ruedas de plástico reforzados con fibra de vidrio (GHF500K)
- Espárragos galvanizados, ala de viga de ajuste continuo
- Protección anticaídas



GHF500K
Capacidad hasta 500 kg



GHF1250 - 6300
Capacidad hasta 6300 kg



GMF1250 - 6300 3-Ph
Capacidad hasta 6300 kg

Rendimiento de los motores 50 Hz (kW)	Alimentación eléctrica con carga máxima 3 x 400 V / 50 Hz (A)	Tipo de protección	Peso neto, en el estándar ancho de ala (kg)	Ala de viga de ajuste continuo, espárrago estándar (mm)	Ala de viga de ajuste continuo, espárrago opcional	Radio de giro minimum (con rodillos de apoyo) (mm)	Radio de giro minimum (sin rodillos de apoyo) (mm)	Espesor máximo de brida (mm)
-	-	-	2.5	50 - 99	100 - 149	-	1200	24
-	-	-	11	70 - 140	70 - 240	1300	1000	26
0.25	0.8	IP54	30	70 - 140	70 - 240	1300	1000	26
0.15/0.045	0.65/0.75	IP54	30	70 - 140	70 - 240	1300	1000	26
0.3/0.075	1.0/0.9	IP54	30	70 - 140	70 - 240	1300	1000	26
-	-	-	20	88 - 200	88 - 300	1800	1500	30
0.25	0.8	IP54	38	88 - 200	88 - 300	1800	1500	30
0.15/0.045	0.65/0.75	IP54	38	88 - 200	88 - 300	1800	1500	30
0.3/0.075	1.0/0.9	IP54	38	88 - 200	88 - 300	1800	1500	30
0.15/0.045	0.65/0.75	IP54	55	91 - 300	91 - 200	2200	1800	35
0.3/0.075	1.0/0.9	IP54	55	91 - 300	91 - 200	2200	1800	35
-	-	-	32	91 - 300	91 - 200	2200	1800	35
2x0.15/0.045	2x0.65/0.75	IP54	63	91 - 300	91 - 200	2200	1800	35
2x0.3/0.075	2x1.0/0.9	IP54	63	91 - 300	91 - 200	2200	1800	35
-	-	-	47	91 - 300	91 - 200	2200	1800	36
2x0.15/0.045	2x0.65/0.75	IP54	78	91 - 300	91 - 200	2200	1800	36
2x0.3/0.075	2x1.0/0.9	IP54	78	91 - 300	91 - 200	2200	1800	36

Polipastos eléctricos de cadena GPM250 y GP250 - 1000



Los polipastos eléctricos de cadena GPM y GP están disponibles en versión monofásica.

Ellos vienen al tren por uso en talleres en caso de una ausencia de alimentación trifásica, en el uso móvil on en uso en exterior.

Volumen de entrega

GPM250 + GP250 / 500 / 1000: con anilla de suspensión, con guardacadenas, con botonera de 2 botones con parada de emergencia sin final de carrera de funcionamiento para la más alta y más baja posición de gancho, recorrido estándar 3 m, longitud del cable de botonera 1,8 m

Clasificación DIN EN 14492/ISO Ciclos/Día Tipo	A3/M3	A4/M4	A5/M5	A5/M5	A5/M5	A5/M5	Velocidad 50 Hz (m/min)	Velocidad 60 Hz (m/min)
	15 (25 % ED)	30 (30 % ED)	60 (40 % ED)	60 (40 % ED)	60 (40 % ED)	60 (40 % ED)		
Capacidad de carga (kg)								
GPM250/1N 1Ph	-	-	125	100	80	-	8	9.6
GPM250/1NL 1Ph	-	-	250	200	160	125	4	4.8
GP250/1N 1Ph	-	-	250	200	160	125	8	9.6
GP250/1NL 1Ph	-	-	250	200	160	125	4	4.8
GP250/2N 1Ph	-	-	500	400	320	250	4	4.8
GP250/2NL 1Ph	-	-	500	400	320	250	2	2.4
GP500/1N 1Ph	-	-	250	200	160	125	8	9.6
GP500/1NL 1Ph	-	-	500	400	320	250	4	4.8
GP500/2N 1Ph	-	-	500	400	320	250	4	4.8
GP500/2NL 1Ph	-	-	1000	800	630	500	2	2.4
GP1000/1N 1Ph	-	-	500	400	-	-	8	9.6
GP1000/1NL 1Ph	-	-	1000	800	630	500	4	4.8
GP1000/2N 1Ph	-	-	1000	800	-	-	4	4.8
GP1000/2NL 1Ph	-	-	2000	1600	1250	1000	2	2.4

Carros motorizados GMF1250 - 2500



Los carros motorizados EMFE están disponibles en versión monofásica por uso en talleres en caso de una ausencia de alimentación trifásica.

Volumen de entrega

Carro motorizados GMF1250 / 2500 compuesto por 2 placas, motor, espárrago, contrapeso, freno DC de resorte, cable de conexión al polipasto, botonera de 4 botones con parada de emergencia, longitud del cable de botonera adaptada para le recorrido

Clasificación DIN EN 14492/ISO Ciclos/Día Tipo	A3/M3	A4/M4	A5/M5	A6/M6	A7/M7	A7/M7	Velocidad 50 Hz (m/min)	Velocidad 60 Hz (m/min)
	15 (25 % ED)	30 (30 % ED)	60 (40 % ED)	120 (50 % ED)	240 (60 % ED)	240 (60 % ED)		
Capacidad de carga (kg)								
GMF1250/N 1Ph	-	1250	1000	800	630	500	12	14.4
GMF2500/N 1Ph	-	2500	2000	1600	1250	1000	12	14.4

- Tensión estándar: 1 × 230 V / 50 Hz, 1 × 115 V / 50 Hz
- Control de mando 110 V o 230 V de tensión (GPM250)
Control de mando 42 V de baja tensión (GP250/500/1000)
- Cadena de acero perfilado según EN818-7, cementado y fostadada de manganeso
- Gancho de carga según DIN 15401, 360° giratorio
- Clase de aislamiento: F
- Campo de aplicación: -15 C° hasta +50 °C
- Vida útil 1600 h (DIN EN 14492 A5, ISO M5)



GPM250, GP250 - 1000 1-Ph
Capacidad hasta 2000 kg

Rendimiento de los motores 50 Hz (kW)	Alimentación eléctrica con carga máxima 1 x 230 V / 50 Hz (A)	Tipo de protección	Peso neto, en el estándar ancho de ala (kg)	Dimensión de la cadena (mm)	Peso de la cadena por metro (kg)	Peso sin utillaje (kg)	Peso con utillaje, recorrido 3 m (kg)	Nivel de presión sonora, en la nave 1 m espacio (dBA)	Fusible (A)
0.25	2.9	IP65	1	3.75x10.75	0.34	14	17	76	10
0.25	2.9	IP65	1	3.75x10.75	0.34	14	17	76	10
0.55	5.9	IP65	1	3.75x10.75	0.34	22	24	76	10
0.55	5.9	IP65	1	3.75x10.75	0.34	22	24	76	10
0.55	5.9	IP65	2	3.75x10.75	0.34	22	25	76	10
0.55	5.9	IP65	2	3.75x10.75	0.34	22	25	76	10
0.55	5.9	IP65	1	5.25x15	0.69	23	26	76	10
0.55	5.9	IP65	1	5.25x15	0.69	23	26	76	10
0.55	5.9	IP65	2	5.25x15	0.69	23	28	76	10
0.55	5.9	IP65	2	5.25x15	0.69	23	28	76	10
1.5	6	IP65	1	7.45x23	1.37	48	56	80	16
1.5	6	IP65	1	7.45x23	1.37	48	56	80	16
1.5	6	IP65	2	7.45x23	1.37	48	60	80	16
1.5	6	IP65	2	7.45x23	1.37	48	60	80	16

- Tensión estándar: 1 × 230 V / 50 Hz, 1 × 115 V / 50 Hz
- Control de mando 42 V de baja tensión
- Placas laterales y ruedas de hierro fundido, rodillos para superficie de rodadura plana
- Espárragos galvanizados, ala de viga de ajuste continuo
- Protección anticaídas



GMF1250 - 2500 1-Ph
Capacidad hasta 2500 kg

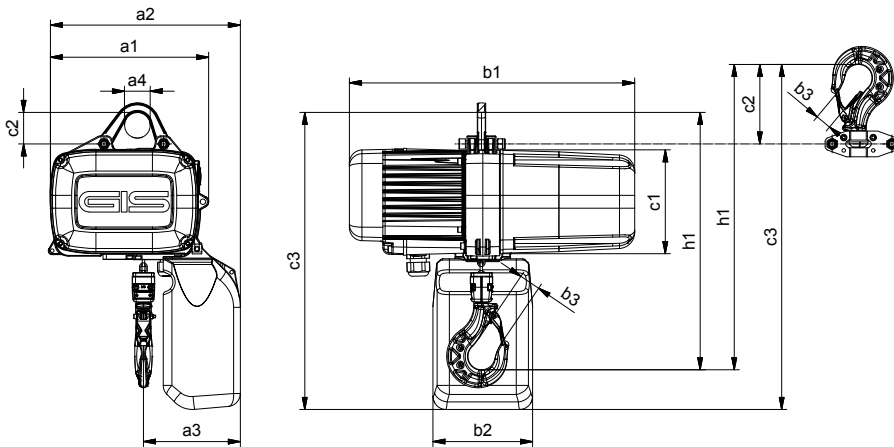
Rendimiento de los motores 50 Hz (kW)	Alimentación eléctrica con carga máxima 1 x 230 V / 50 Hz (A)	Tipo de protección	Peso neto, en el estándar ancho de ala (kg)	Ala de viga de ajuste continuo, espárrago estándar (mm)	Ala de viga de ajuste continuo, espárrago opcional (mm)	Radio de giro minimum (con rodillos de apoyo) (mm)	Radio de giro minimum (sin rodillos de apoyo) (mm)	Espesor máximo de brida (mm)
0.25	1.0	IP54	30	70 - 140	70 - 240	1300	1000	26
0.25	1.0	IP54	38	88 - 200	88 - 300	1800	1500	30

Dimensiones polipastos eléctricos de cadena

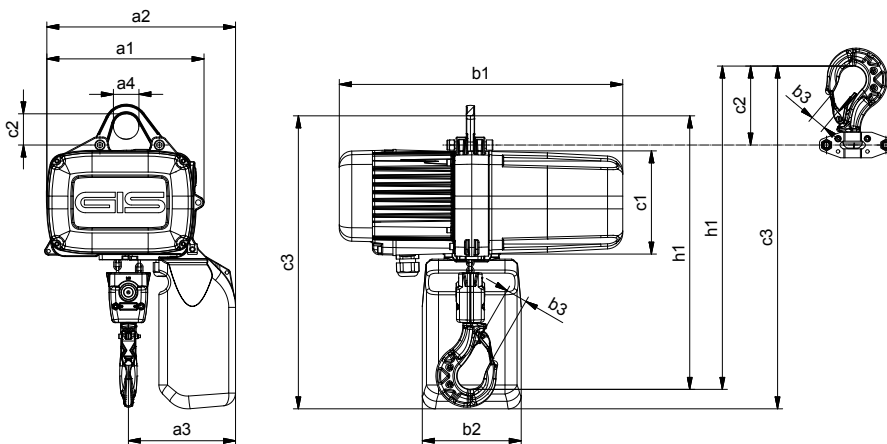
Tipo	a1 (mm)	a2' (mm)	a3' (mm)	a4 (mm)	b1 (mm)	b2' (mm)	b3 (mm)	c1 (mm)	c2 anilla (mm)	c2 gancho (mm)	c3 anilla* (mm)	c3 gancho* (mm)	h1 anilla (mm)	h1 gancho (mm)	Dibujo dimensional
GPM250/1	204	245	122	Ø30	396	120	20	134	39	90	419	470	330	381	9500.9201.5
GP250/1	246	296	151	Ø40	444	155	24	162	49	124	462	537	406	480	9510.9201.5
GP250/2	246	296	168	Ø40	444	155	24	162	49	124	462	537	432	506	9510.9202.5
GP500/1	246	296	151	Ø40	444	155	24	162	49	124	462	537	414	488	9511.9201.5
GP500/2	246	296	175	Ø40	444	155	24	162	49	124	462	537	453	528	9511.9202.5
GP1000/1	328	385	198	Ø52	548	180	33	212	58	140	598	680	535	617	9515.9201.5
GP1000/2	328	385	235	Ø52	548	180	33	212	58	140	598	680	595	676	9515.9202.5
GP1600/1	380	452	259	Ø75	650	222	35	237	118	147	870	899	659	688	9520.9200.5
GP1600/2	380	452	306	Ø75	650	222	35	237	118	147	870	899	727	756	9520.9201.5
GP2500/1	380	452	259	Ø62	650	222	41	237	111	204	870	963	692	785	9521.9200.5
GP2500/2	380	452	313	Ø62	650	222	41	237	111	204	870	963	781	874	9521.9201.5

*Guardacadenas para un recorrido de 3 m

GPM250, GP250 - 2500, 1 ramal



GP250 - 2500, 2 ramales

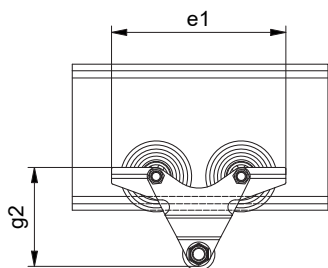


Dimensiones carros

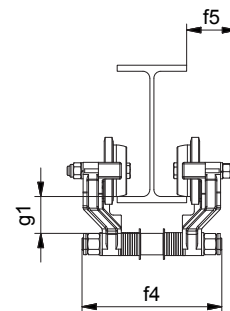
Tipo	e1 (mm)	e2 (mm)	f1 (mm)	f2 (mm)	f3 (mm)	f4 (mm)	f5 (mm)	g1 (mm)	g2 (mm)	h2 (mm)	Dibujo dimensional				
						50 - 99	100 - 149								
GHF500K	215	-	-	-	-	183	233	62	48	122	330	454	480	9248.9251.5	
						70 - 140	70 - 240				GP250/1	GP250/2	GP500/1	GP500/2	
GHF1250	239	-	-	-	-	186	286	38.5	48	179	454	480	462	501	9249.9200.5
GMF1250	239	49	175*	330	274.5	186	286	32	48	179	454	480	462	501	9249.9205.5
						88 - 200	88 - 300				GP500/2	GP1000/1	GP1000/2		
GHF2500	286	-	-	-	-	258	358	44.5	57	218	510	592	652	9249.9201.5	
GMF2500	286	26	190	336	280.5	258	358	38	57	218	510	592	652	9249.9206.5	
						91 - 200	91 - 300				GP1600/1	GP1600/2	GP2500/1		
GMF4000	341	-	-	338.5	282.5	268	368	40.5	57	241	690	758	730	9249.9211.5	
						91 - 200	91 - 300				GP1600/1	GP1600/2	GP2500/1	GP2500/2	
GHF5000	341	-	-	-	-	268	368	47.5	57	241	690	758	730	819	9249.9202.5
GMF5000	341	-	-	338.5	282.5	268	368	40.5	57	241	690	758	730	819	9249.9207.5
						91 - 200	91 - 300				GP2500/1	GP2500/2			
GHF6300	387	-	-	-	-	292	392	49.5	54.5	270	727.5	816.5		9249.9203.5	
GMF6300	387	-	-	344.5	289.5	292	392	46.5	54.5	270	727.5	816.5		9249.9208.5	

*Ala de viga ≤ 120mm: Se requiere un accesorio de contrapeso adicional, 175 + 34 mm

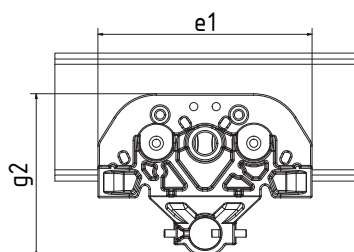
GHF500K



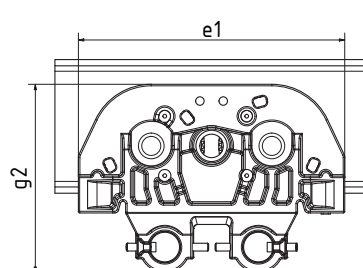
GHF500K



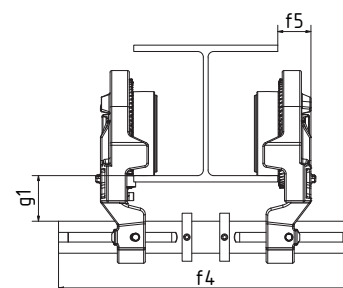
GHF1250 / 2500



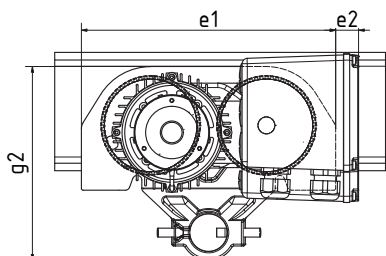
GHF5000 / 6300



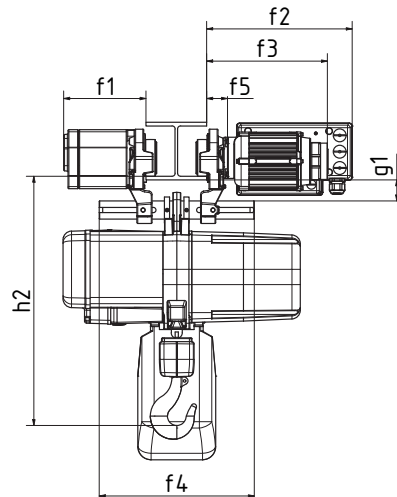
GHF1250 - 6300



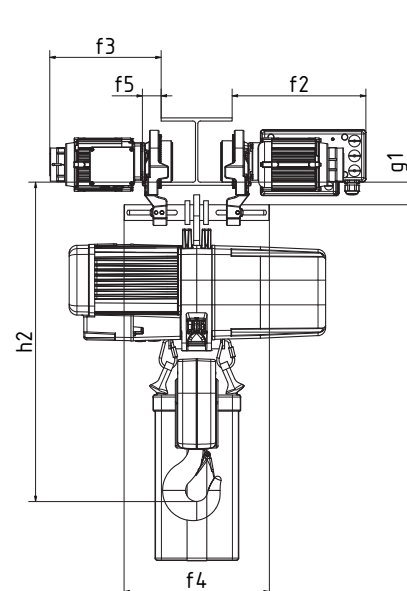
GMF1250 / 2500



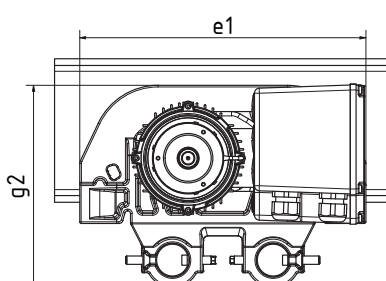
GMF1250 / 2500 / 4000



GMF5000 / 6300



GMF4000 / 5000 / 6300





Sistemas de grúas

El sistema modular GISKB de acero para el manejo lineal o general de mercancías. Sistema de grúas de aluminio GISKB, grúas giratorias de pared y en columna para el fácil manejo de transporte de mercancías. Puente-grúa y grúas giratorias de perfiles de acero para cargas pesadas.

Dispositivos de elevación

Más de 60 años de experiencia en la fabricación de polipastos eléctricos de cadena: robustos, de larga duración, de confianza y resistentes. Fácil mantenimiento. Diversos engranajes para cada uso. Amplia oferta de accesorios y opciones.

Equipo de vacío

Los sistemas de manipulación vacío GIS son ergonómicos y adecuados para la manipulación de diversos materiales como madera, vidrio, piedra, metal o plástico. En combinación con una grúa, es un equipo adecuado.

GIS AG – el especialista en polipastos eléctricos de cadena y en sistemas de grúas Fundación de GIS AG 1957 | Con una sociedad filial propia en Alemania, Inglaterra y Estados Unidos | Desarrollo y producción de polipastos eléctricos de cadena en Suiza desde hace más de 60 años | Fabricante suizo de completos sistemas de grúas, incluidos dispositivos de elevación y equipos de vacío | Certificado ISO 9001 desde 1994 | Completo rendimiento de mercado desde el proyecto hasta el montaje, puesta en marcha y mantenimiento | Red internacional de distribución con más de 75 empresas cualificadas por todo el mundo.

swiss lifting solutions

Certificado por ISO 9001