

DONNÉES TECHNIQUES GIS - POTENCES PIVOTANTES





Indications générales

Indications générales	03
-----------------------	----

Potences pivotantes sur colonne

Potences pivotantes sur colonne profil creux en acier GISKB	04
Potences pivotantes sur colonne profil creux en aluminium GISKB	05
Potences pivotantes sur colonne profil tubulaire en acier GSD-TR	06
Potences pivotantes sur colonne profil en acier IPE	07

Potences pivotantes murales

Potences pivotantes murales profil creux en acier GISKB	08
Potences pivotantes murales profil creux en aluminium GISKB	09
Potences pivotantes murales profil tubulaire en acier GWD-TR	10
Potences pivotantes murales profil en acier IPE	11

Potences pivotantes de plafond

Potences pivotantes de plafond profil creux en acier GISKB	12
Potences pivotantes de plafond profil creux en aluminium GISKB	12
Potences pivotantes de plafond profil tubulaire en acier GSD-TR	13
Potences pivotantes de plafond profil en acier IPE	13

Potences pivotantes sur colonne mobiles

Potences pivotantes mobiles profil creux en acier GISKB	14
Potences pivotantes mobiles profil creux en aluminium GISKB	15
Potences pivotantes mobiles profil tubulaire en acier GSD-TR	16
Potences pivotantes mobiles profil en acier IPE	17

Divers

Alimentation en énergie	18
Technique d'assemblage	19
Solutions spéciales	19

SWISS LIFTING SOLUTION

Les potences pivotantes murales et sur colonne de GIS offrent une solution simple et fonctionnelle pour la manipulation ergonomique des marchandises. Selon la capacité de charge, la portée de la flèche et les caractéristiques de roulement souhaités, on utilise des profils en aluminium ou en acier.

En combinaison avec un palan électrique à chaîne GIS et un chariot (manuel ou électrique), un système de manutention par le vide GIS ou un autre moyen de levage, vous acquérez l'entier système de potence d'un seul coup - directement du fabricant suisse. Les potences pivotantes GIS sont un complément raisonnable pour des systèmes de manutention complets. L'application universelle est utilisée aux postes de travail individuels, aux parcs de stockage, aux rampes de chargement ou dans des halles pour lesquelles l'utilisation d'autres installations de manutention ne sont pas possibles pour des raisons statiques.

Aux potences pivotantes GIS on distingue principalement entre des potences pivotantes sur colonne et les potences pivotantes murales. Le deuxième caractère distinctif est la poutre de la flèche. Selon le type de construction et la capacité de charge le profil de la flèche est défini. On peut donc choisir entre le profil GISKB, le profil en acier IPE et le profil creux carré. Les potences pivotantes sont optimisées pour l'application correspondante.

En coopération avec nos clients, nous réalisons des solutions individuelles et nous pouvons recourir sur une vaste offre d'accessoires.

Les potences pivotantes GIS sont réalisées selon la dernière directive européenne DIN15018 (directive machines).



Potence pivotante sur colonne profil creux en acier GISKB

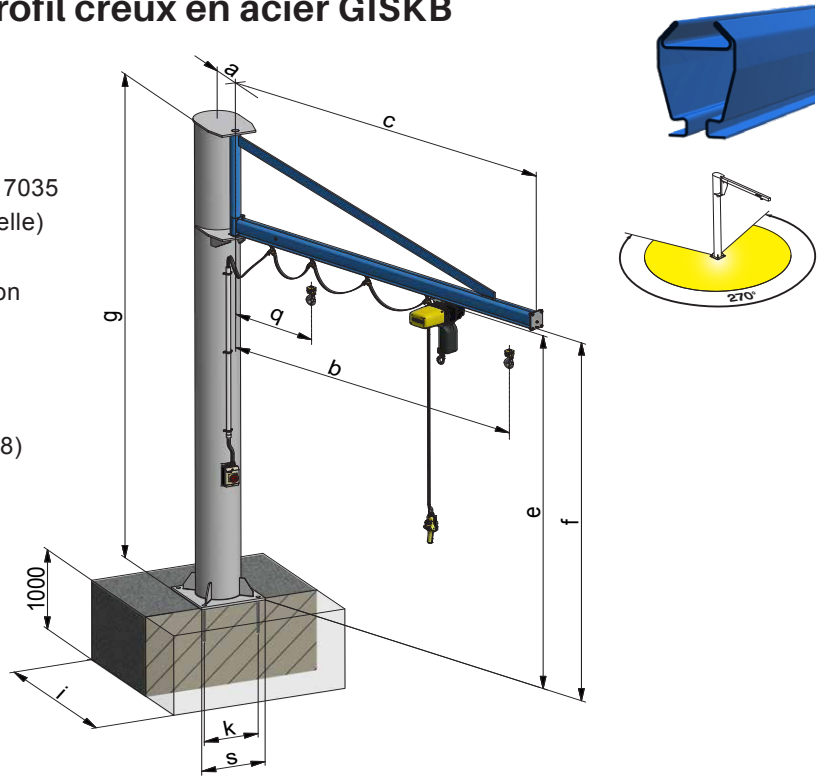
Capacité jusqu'à 1000 kg - selon DIN 15018

Version standard

Colonne et flèche avec couche de fond gris clair RAL 7035
 Zone de pivotement 270° réglable en continue (manuelle)
 Chariot avec des galets en plastique silencieux
 Limiteur de trajet pour chariot sans matériau de fixation

Options:

Couche de finition au choix ou galvanisé à chaud
 Alimentation en énergie; câble traînant, rail C ou rail électrique avec commutateur général (voir page 18)
 Déplacement électrique
 Options de fixation voir page 19
 Solutions spéciales voir page 19
 Hauteurs de constructions et longueurs de flèche peuvent être adapté aux besoins individuels.
 Palan électrique à chaîne GIS



Numéro d'article	Capacité kg	Flèche C mm	Hauteur de construction		f mm	e mm	a mm	q mm	b mm	GISKB acier	Plaque de base Perçages mm	k □mm	s □mm	Base i □mm	Colonne Ø mm
			g mm	mm											
9311.1000/125/2	125	2000	3800	3300	3265	265	424	1890	I	4 × Ø20	300	400	800	273	
9311.1001/125/3		3000					524	2890							
9311.1002/125/4		4000					624	3890							
9311.1006/125/5	5000	4200	300	647	4879	II	4 × Ø30	425	500	1200	324				
9311.1000/160/2	160	2000	3800	3300	3265	265	424	1890	I	4 × Ø20	300	400	850	273	
9311.1001/160/3		3000					524	2890							
9311.1002/160/4		4000					624	3890							
9311.1006/160/5	5000	4200	300	647	4879	II	4 × Ø30	425	500	1250	324				
9311.1003/200/2	200	2000	3800	3300	3265	265	424	1890	I	4 × Ø20	300	400	900	273	
9311.1004/200/3		3000					524	2890							
9311.1005/200/4		4000					647	3879							
9311.1006/200/5	5000	4200	300	647	4879	II	4 × Ø30	425	500	1150	324				
9311.1003/250/2	250	2000	3800	3300	3265	265	424	1890	I	4 × Ø20	300	400	950	273	
9311.1004/250/3		3000					524	2890							
9311.1005/250/4		4000					647	3879							
9311.1006/250/5	5000	4200	300	647	4879	II	4 × Ø30	425	500	1250	324				
9311.1003/320/2	320	2000	3800	3300	3265	265	424	1890	I	4 × Ø20	300	400	1000	273	
9311.1004/320/3		3000					524	2890							
9311.1005/320/4		4000					647	3879							
9311.1006/320/5	5000	4200	300	647	4879	II	4 × Ø30	425	500	1350	324				
9311.1007/400/2	400	2000	3800	3300	3265	265	424	1890	I	4 × Ø20	300	400	1100	273	
9311.1008/400/3		3000					300	547							2879
9311.1009/400/4		4000					647	3879							
9311.1010/400/5	5000	4200	350	647	4879	II	6 × Ø30	500	600	1400	407				
9311.1007/500/2	500	2000	3800	3300	3265	265	424	1890	I	4 × Ø20	300	400	1200	273	
9311.1008/500/3		3000					300	547							2879
9311.1009/500/4		4000					647	3879							
9311.1010/500/5	5000	4200	350	647	4879	II	6 × Ø30	500	600	1500	407				
9311.1011/630/2	630	2000	4200	3300	3265	300	447	1879	II	4 × Ø30	425	500	1300	324	
9311.1008/630/3		3000					547	2879							
9311.1009/630/4		4000					350	647							3879
9311.1014/630/5	5000	4200	450	647	4879	II	8 × Ø32	600	700	1650	407				
9311.1011/800/2	800	2000	4200	3300	3265	300	447	1879	II	4 × Ø30	425	500	1400	324	
9311.1012/800/3		3000					547	2879							
9311.1013/800/4		4000					350	647							3879
9311.1014/800/5	5000	4200	450	647	4879	II	8 × Ø32	600	700	1800	407				
9311.1015/1000/2	1000	2000	4200	3300	3265	300	447	1879	II	4 × Ø30	425	500	1450	324	
9311.1016/1000/3		3000					547	2879							
9311.1017/1000/4		4000					350	647							3879
9311.1018/1000/5	5000	4200	450	647	4879	II	8 × Ø32	600	700	1900	407				

Potence pivotante sur colonne profil creux en aluminium GISKB

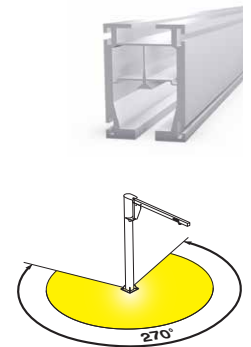
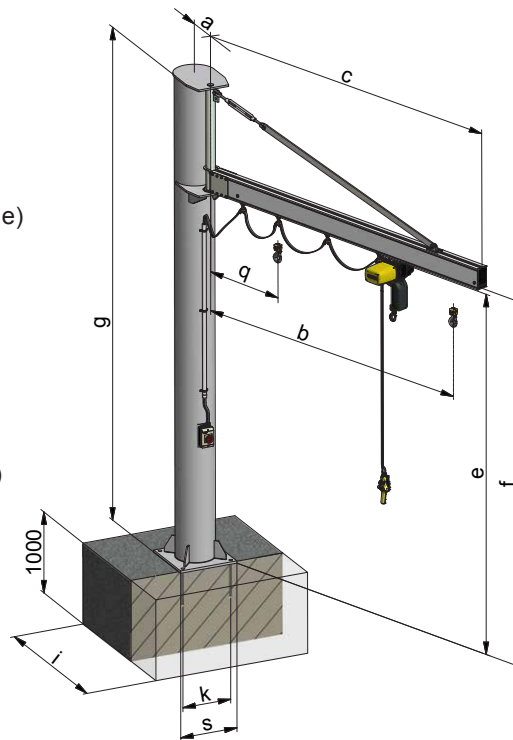
Capacité jusqu'à 500 kg - selon DIN 15018

Version standard

Colonne avec couche de fond gris clair RAL 7035
 Flèche profil en aluminium
 Zone de pivotement 270° réglable en continue (manuelle)
 Chariot avec des galets en plastique silencieux
 Limiteur de trajet pour chariot sans matériau de fixation

Options:

Couche de finition de la colonne au choix ou galvanisé à chaud
 Alimentation en énergie; câble traînant, rail C ou rail électrique avec commutateur général (voir page 18)
 Options de fixation voir page 19
 Solutions spéciales voir page 19
 Hauteurs de constructions et longueurs de flèche peuvent être adapté aux besoins individuels.
 Palan électrique à chaîne GIS



Numéro d'article	Capacité kg	Flèche C mm	Hauteur de construction		f mm	e mm	a mm	q mm	b mm	GISKB aluminium	Plaque de base Perçages mm	k mm	s mm	Base i mm	Colonne Ø mm
			g mm												
9311.2000/125/2	125	2040	3800	3300	3279	265	458	1885	M	4 × Ø20	300	400	800	273	
9311.2001/125/3		3040					558	2885							
9311.2003/125/4		4040					658	3885							
9311.2006/125/5		5050	4200			300	668	4895	L	4 × Ø30	425	500	1200	324	
9311.2008/125/6		6050					768	5895							
9311.2000/160/2		2040					458	1885							M
9311.2001/160/3	3040	558	2885												
9311.2003/160/4	4040	658	3885												
9311.2006/160/5	5050	4200	300	668	4895	L	4 × Ø30	425	500	1250	324				
9311.2008/160/6	6050			768	5895										
9311.2000/200/2	2040			458	1885							M	4 × Ø20	300	400
9311.2001/200/3	3040	558	2885												
9311.2004/200/4	4050	568	3895												
9311.2006/200/5	5050	4200	300	668	4895	L	4 × Ø30	425	500	1300	324				
9311.2008/200/6	6050			768	5895										
9311.2000/250/2	2040			458	1885							M	4 × Ø20	300	400
9311.2001/250/3	3040	558	2885												
9311.2004/250/4	4050	568	3895												
9311.2006/250/5	5050	4200	300	668	4890	L	4 × Ø30	425	500	1250	324				
9311.2009/250/6	6050			768	5895										
9311.2000/320/2	2040			458	1885							M	4 × Ø20	300	400
9311.2001/320/3	3040	558	2885												
9311.2004/320/4	4050	568	3895												
9311.2006/320/5	5050	4200	300	668	4895	L	4 × Ø30	425	500	1350	324				
9311.2009/320/6	6050			768	5895										
9311.2000/400/2	2040			458	1885							M	4 × Ø20	300	400
9311.2002/400/3	3050	300	468	2895											
9311.2005/400/4	4050	568	3895												
9311.2007/400/5	5050	4200	350	668	4895	L	6 × Ø30	500	600	1400	407				
9311.2009/400/6	6050			768	5895										
9311.2000/500/2	2040			458	1885							M	4 × Ø20	300	400
9311.2002/500/3	3050	300	468	2895											
9311.2005/500/4	4050	568	3895												
9311.2007/500/5	5050	4200	350	668	4895	L	6 × Ø30	500	600	1500	407				
9311.2010/500/6	6050			768	5895										
9311.2010/500/6	6050			450	768							5895	L	8 × Ø32	600

Potence pivotante sur colonne articulée profil tubulaire en acier GSD-TR

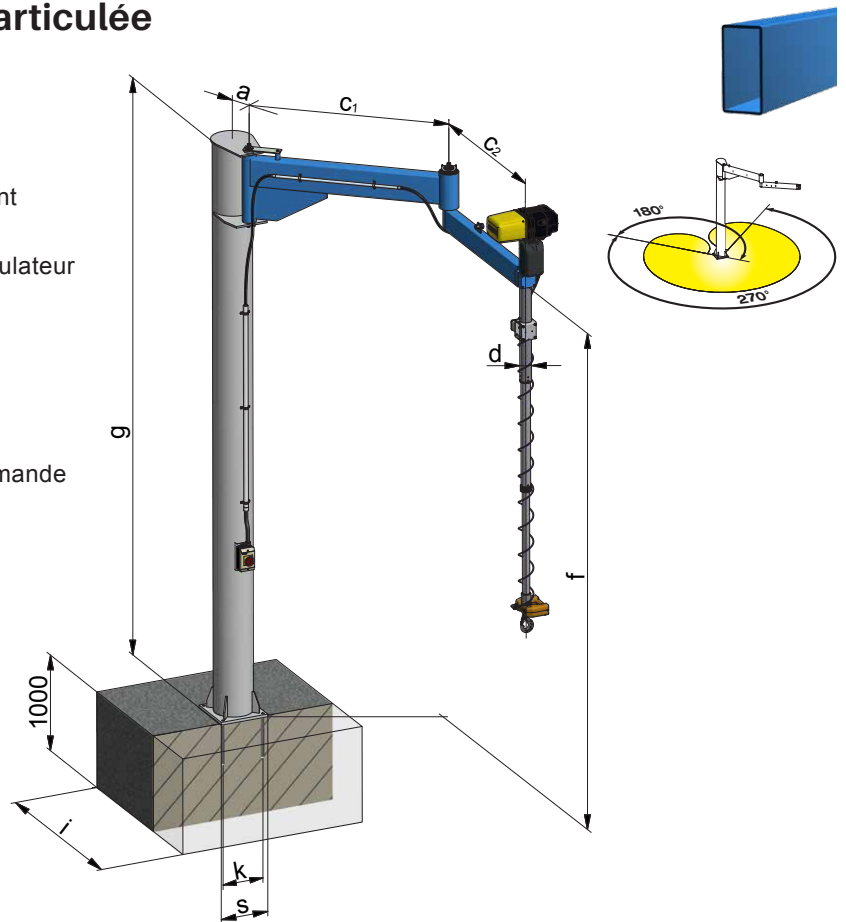
Capacité jusqu'à 250 kg - selon DIN 15018

Version standard

Potence pivotante articulée avec zone de pivotement maximale
Apte au levage excentrique de charges avec manipulateur télescopique GIS
Colonne et flèche avec couche de fond gris clair RAL 7035
Zone de pivotement jusqu'à 270° (intérieure), respectivement jusqu'à 330° (extérieur)
Longueur de flèche 2.6 m, autres longueurs sur demande

Options:

Couche de finition au choix ou galvanisé à chaud
Alimentation en énergie avec commutateur général avec frein à la jointure intérieure et extérieure
Options de fixation voir page 19
Solutions spéciales voir page 19
Hauteurs de constructions peuvent être adapté aux besoins individuels.
Manipulateur télescopique GIS



Numéro d'article	Capacité kg	Flèche C1/C2 mm	a mm	Hauteur de construction g mm	Bl flèche f mm	k mm	s mm	i mm	Plaque de base Perçage mm	d Ø mm	Colonne Ø mm
9311.3102.2	250	1400/1200	265	3400	2969	300	350	1200	4 × Ø20	80	273

Potence pivotante sur colonne profil en acier IPE

Capacité jusqu'à 1000 kg - selon DIN 15018

Version standard

Colonne avec couche de fond gris clair RAL 7035

Flèche profil en acier IPE

Zone de pivotement 270° réglable en continue (manuelle)

Tampon en caoutchouc monté à la fin de la flèche sans matériau de fixation

Options:

Couche de finition de la colonne au choix ou galvanisé

Alimentation en énergie; câble traînant, rail C ou rail électrique avec commutateur général (voir page 18)

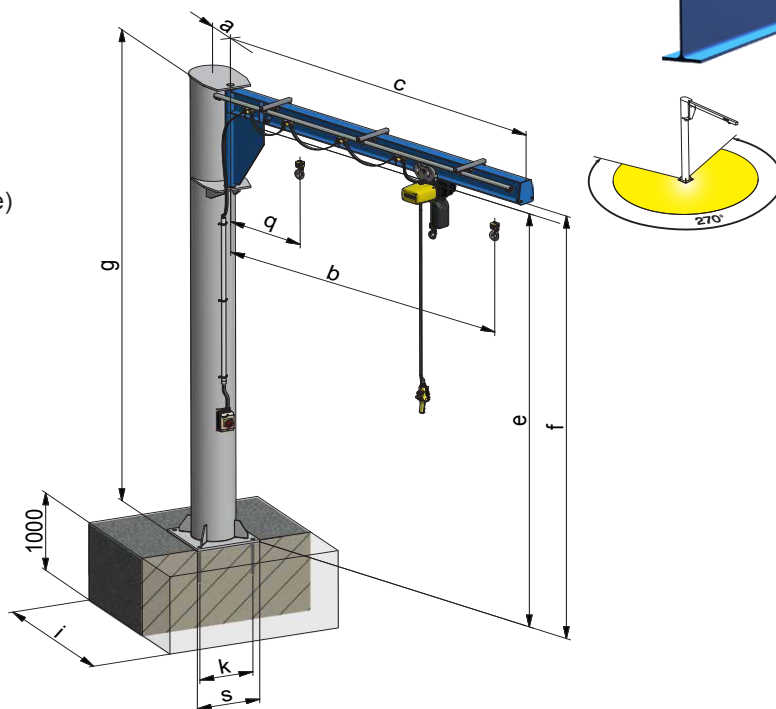
Options de fixation voir page 19

Solutions spéciales voir page 19

Hauteurs de constructions et longueurs de flèche peuvent être adapté aux besoins individuels.

Palan électrique à chaîne GIS

avec chariot manuel ou motorisé



Capacité kg	Flèche c mm	Hauteur de construction g mm	BI flèche f mm	e mm	a mm	q mm	b mm	IPE	Aile mm	Plaque de base Perçage mm	k □mm	s □mm	Base i □mm	Colonne Ø mm
125	2000	3800	3612	3571	265	482	1860	160	82	4 × Ø20	300	400	950	273
	3000						2860							
	4000						3860							
	5000						4860							
160	2000	3800	3612	3571	265	482	1860	180	91	4 × Ø20	300	400	1000	273
	3000						2860							
	4000						3860							
	5000						4860							
200	2000	3800	3612	3571	265	482	1860	180	91	4 × Ø20	300	400	1050	273
	3000						2860							
	4000						3860							
	5000						4860							
250	2000	3800	3612	3571	265	482	1860	200	100	4 × Ø20	300	400	1100	273
	3000						2860							
	4000						3860							
	5000						4860							
320	2000	3800	3612	3571	265	482	1860	220	110	4 × Ø20	300	400	1200	273
	3000						2860							
	4000						3860							
	5000						4860							
400	2000	3800	3612	3571	265	482	1860	240	120	4 × Ø20	300	400	1100	273
	3000						2860							
	4000						3860							
	5000						4860							
500	2000	3800	3592	3552	265	482	1860	180	91	4 × Ø20	300	400	1200	273
	3000						2860							
	4000						3860							
	5000						4860							
630	2000	4200	3992	3952	300	482	1860	180	91	4 × Ø30	425	500	1300	324
	3000						2860							
	4000						3860							
	5000						4860							
800	2000	4200	3972	3932	300	537	1860	200	100	4 × Ø30	425	500	1400	324
	3000						2860							
	4000						3860							
	5000						4860							
1000	2000	4200	3932	3893	350	546	1860	240	120	4 × Ø30	425	500	1450	324
	3000						2860							
	4000						3860							
	5000						4860							

Potence pivotante murale profil creux en acier GISKB

Capacité jusqu'à 1000 kg - selon DIN 15018

Version standard

Console et flèche avec couche de fond gris clair RAL 7035

Zone de pivotement 180° / 270° réglable en continue (manuelle)

Chariot avec des galets en plastique silencieux

Limiteur de trajet pour chariot sans matériau de fixation

Options:

Couche de finition au choix ou galvanisé à chaud

Alimentation en énergie; câble traînant, rail C ou rail électrique avec commutateur général (voir page 18)

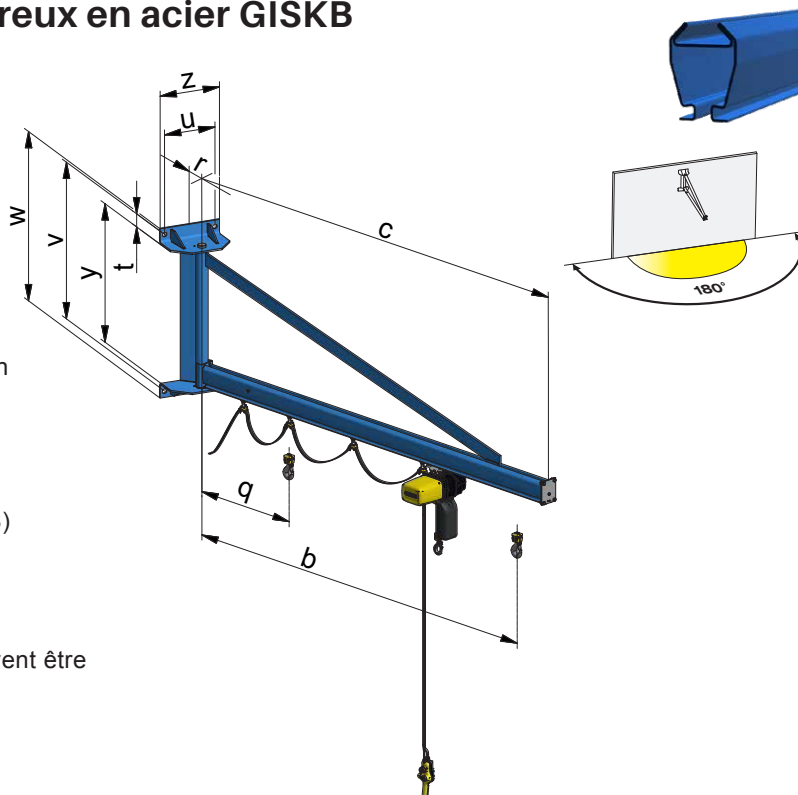
Déplacement électrique

Options de fixation voir page 19

Solutions spéciales voir page 19

Hauteurs de constructions et longueurs de flèche peuvent être adapté aux besoins individuels.

Palan électrique à chaîne GIS



Numéro d'article	Capacité kg	Flèche c mm	u mm	v mm	w mm	y mm	z mm	r mm	b mm	q mm	t mm	GISKB	Console Perçages mm
9311.1019/125/2	125	2000	240	619	701	501	300	160	1890	424	59	I	4 × Ø27
9311.1020/125/3		3000							2890	524			
9311.1021/125/4		4000							3890	624			
9311.1025/125/5		5000							4879	647			
9311.1019/160/2	160	2000	240	619	701	501	300	160	1890	424	59	I	4 × Ø27
9311.1020/160/3		3000							2890	524			
9311.1021/160/4		4000							3890	624			
9311.1025/160/5		5000							4879	647			
9311.1022/200/2	200	2000	340	1019	1101	901	400	185	1890	424	59	I	4 × Ø27
9311.1023/200/3		3000							2890	524			
9311.1024/200/4		4000							3879	647			
9311.1025/200/5		5000							4879				
9311.1022/250/2	250	2000	340	1019	1101	901	400	185	1890	424	59	I	4 × Ø27
9311.1023/250/3		3000							2890	524			
9311.1024/250/4		4000							3879	647			
9311.1025/250/5		5000							4879				
9311.1022/320/2	320	2000	340	1019	1101	901	400	185	1890	424	59	I	4 × Ø27
9311.1023/320/3		3000							2890	524			
9311.1024/320/4		4000							3879	647			
9311.1025/320/5		5000							4879				
9311.1026/400/2	400	2000	340	1019	1101	901	400	185	1770	424	59	I	4 × Ø27
9311.1027/400/3		3000							2879	547			
9311.1028/400/4		4000							3879	647			
9311.1029/400/5		5000							4879				
9311.1026/500/2	500	2000	340	1019	1101	901	400	185	1770	424	59	I	4 × Ø27
9311.1027/500/3		3000							2879	547			
9311.1028/500/4		4000							3879	647			
9311.1029/500/5		5000							4879				
9311.1030/630/2	630	2000	340	1019	1101	901	400	185	1879	447	59	II	4 × Ø30
9311.1027/630/3		3000							2879	547			
9311.1028/630/4		4000							3879	647			
9311.1033/630/5		5000							4879				
9311.1030/800/2	800	2000	340	1019	1101	901	400	185	1879	447	59	II	4 × Ø30
9311.1031/800/3		3000							2879	547			
9311.1032/800/4		4000							3879	647			
9311.1033/800/5		5000							4879				
9311.1034/1000/2	1000	2000	340	1019	1101	901	400	185	1879	447	59	II	4 × Ø30
9311.1035/1000/3		3000							2879	547			
9311.1036/1000/4		4000							3879	647			
9311.1037/1000/5		5000							4879				

Potence pivotante murale profil creux en aluminium GISKB

Capacité jusqu'à 500 kg - selon DIN 15018

Version standard

Console avec couche de fond gris clair RAL 7035

Flèche profil en aluminium

Zone de pivotement 180° / 270° réglable en continue (manuelle)

Chariot avec des galets en plastique silencieux

Limiteur de trajet pour chariot sans matériau de fixation

Options:

Couche de finition de la console au choix ou galvanisé à chaud

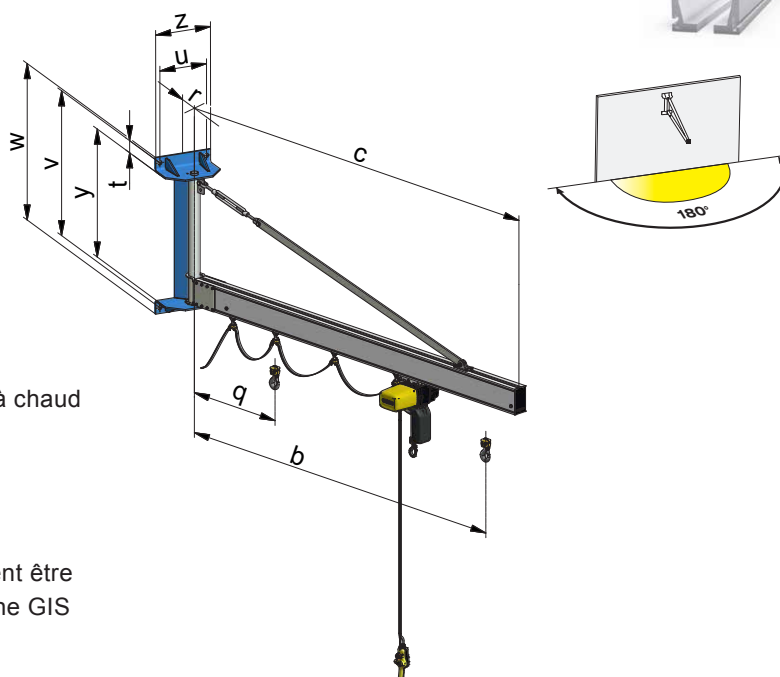
Alimentation en énergie; câble traînant, rail C ou

rail électrique avec commutateur général (voir page 18)

Options de fixation voir page 19

Solutions spéciales voir page 19

Hauteurs de constructions et longueurs de flèche peuvent être adapté aux besoins individuels. Palan électrique à chaîne GIS



Numéro d'article	Capacité kg	Flèche C mm	u mm	v mm	w mm	y mm	z mm	r mm	b mm	q mm	t mm	GISKB	
												aluminium	Console Perçages mm
9311.2020/125/2	125	2040	240	619	701	501	300	160	1885	458	59	M	4 × Ø27
9311.2021/125/3		3040							2885	558			
9311.2023/125/4		4040							3885	658			
9311.2025/125/5		5050	340	1019	1101	901	400	185	4895	668		L	4 × Ø30
9311.2026/125/6		6050							5895	768			
9311.2020/160/2		2040							160	240			
9311.2021/160/3	3040	2885	558										
9311.2023/160/4	4040	3885	658										
9311.2025/160/5	5050	340	1019	1101	901	400	185	4895		668	L	4 × Ø30	
9311.2026/160/6	6050							5895		768			
9311.2020/200/2	2040							200		240			619
9311.2021/200/3	3040	2885	558										
9311.2024/200/4	4050	3895	568										
9311.2025/200/5	5050	340	1019	1101	901	400	185		4895	668	L	4 × Ø30	
9311.2026/200/6	6050								5895	768			
9311.2020/250/2	2040								250	240			619
9311.2021/250/3	3040	2885	558										
9311.2024/250/4	4050	3895	568										
9311.2025/250/5	5050	340	1019	1101	901	400	185	4895		668	L	4 × Ø30	
9311.2026/250/6	6050							5895		768			
9311.2020/320/2	2040							320		240			619
9311.2022/320/3	3040	2885	558										
9311.2024/320/4	4050	3895	568										
9311.2025/320/5	5050	340	1019	1101	901	400	185		4895	668	L	4 × Ø30	
9311.2026/320/6	6050								5895	768			
9311.2020/400/2	2040								400	240			619
9311.2022/400/3	3050	2895	468										
9311.2024/400/4	4050	3895	568										
9311.2025/400/5	5050	340	1019	1101	901	400	185	4895		668	L	4 × Ø30	
9311.2026/400/6	6050							5895		768			
9311.2020/500/2	2040							500		240			619
9311.2022/500/3	3050	2895	468										
9311.2024/500/4	4050	3895	568										
9311.2025/500/5	5050	340	1019	1101	901	400	185		4895	668	L	4 × Ø30	
9311.2026/500/6	6050								5895	768			

Potence pivotante murale articulée profil tubulaire en acier GWD-TR

Capacité jusqu'à 250 kg - selon DIN 15018

Version standard

Potence pivotante articulée avec zone de pivotement maximale

Apte au levage excentrique de charges avec manipulateur télescopique GIS

Console et flèche avec couche de fond gris clair RAL 7035

Zone de pivotement jusqu'à 180° (intérieure), respectivement jusqu'à 330° (extérieur) sans matériau de fixation

Options:

Couche de finition au choix ou galvanisé à chaud

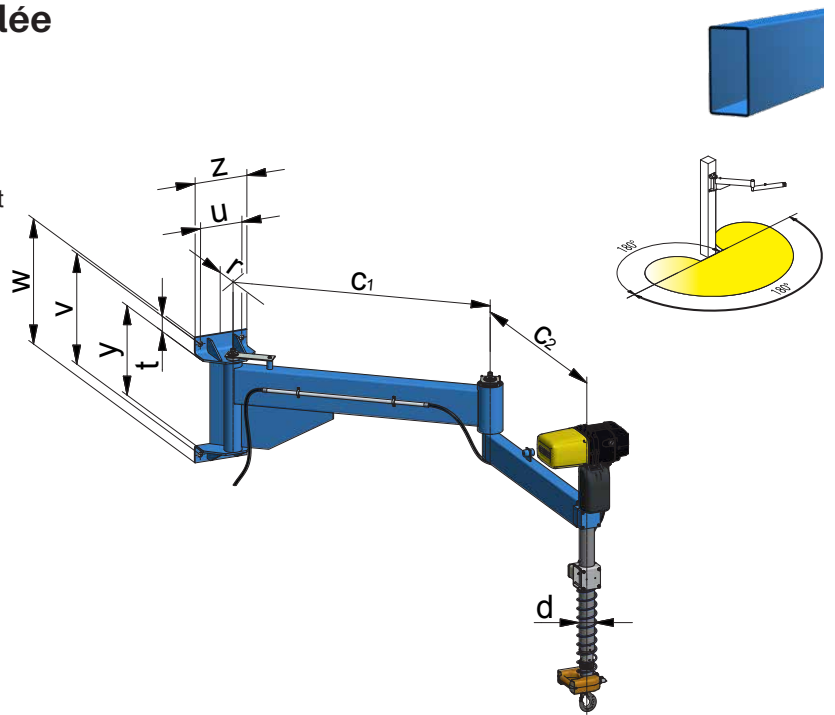
Alimentation en énergie avec commutateur général

Options de fixation voir page 19

Solutions spéciales voir page 19

Hauteurs de constructions et longueurs de flèche peuvent être adapté aux besoins individuels.

Manipulateur télescopique GIS



Numéro d'article	Capacité kg	Flèche C1/C2 mm	r mm	z mm	u mm	w mm	v mm	y mm	t mm	Perçage console mm	d Ø mm
9311.3103.2	250	1400/1200	160	300	240	701	619	501	59	4 × Ø27	80

Potence pivotante murale profil en acier IPE

Capacité jusqu'à 1000 kg - selon DIN 15018

Version standard

Console et flèche avec couche de fond gris clair RAL 7035

Zone de pivotement 180° / 270° réglable en continue (manuelle)

Tampon en caoutchouc monté à la fin de la flèche sans matériau de fixation

Options:

Couche de finition au choix ou galvanisé à chaud

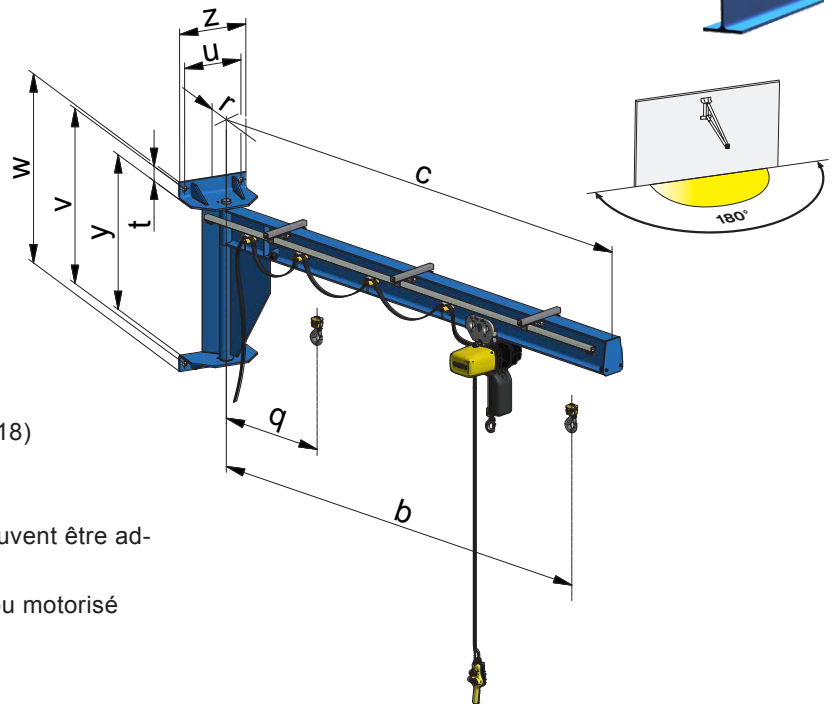
Alimentation en énergie; câble traînant, rail C ou rail électrique avec commutateur général (voir page 18)

Options de fixation voir page 19

Solutions spéciales voir page 19

Hauteurs de constructions et longueurs de flèche peuvent être adapté aux besoins individuels.

Palan électrique à chaîne GIS avec chariot manuel ou motorisé



Capacité kg	Flèche c mm	u mm	v mm	w mm	y mm	z mm	r mm	b mm	q mm	t mm	IPE	Aile mm	Console Perçages mm	
125	2000	240	619	701	501	300	160	1860	482	59	160	82	4 × Ø27	
	3000							2860						
	4000							3860						
	5000							4860						4 × Ø30
160	2000	240	619	701	501	300	160	1860	482	59	160	82	4 × Ø27	
	3000							2860			180	91		
	4000							3860			240	120		4 × Ø30
	5000							4860			546	240		120
200	2000	240	619	701	501	300	160	1860	482	59	160	82	4 × Ø27	
	3000							2890			180	91		
	4000							3860			240	120		4 × Ø30
	5000							4860			546	240		120
250	2000	240	619	701	501	300	160	1860	482	59	160	82	4 × Ø27	
	3000							2860			180	91		
	4000							3860			200	100		4 × Ø30
	5000							4860			546	240		
320	2000	240	619	701	501	300	160	1860	537	59	160	82	4 × Ø27	
	3000							2860			200	100		
	4000							3860			220	110		4 × Ø30
	5000							4860			546	240		
400	2000	240	619	701	501	300	160	1860	482	59	160	82	4 × Ø27	
	3000							2860			200	100		
	4000							3860			200	100		4 × Ø30
	5000							4860			603	300		
500	2000	340	1019	1101	901	400	185	1860	537	59	180	91	4 × Ø27	
	3000							2860			200	100		
	4000							3860			220	110		4 × Ø30
	5000							4860			603	300		
630	2000	340	1019	1101	901	400	185	1860	537	59	180	91	4 × Ø30	
	3000							2860			200	100		
	4000							3860			240	120		
	5000							4860			603	300		150
800	2000	340	1019	1101	901	400	185	1860	546	59	200	100	4 × Ø30	
	3000							2860			220	110		
	4000							3860			300	150		
	5000							4860			603	300		150
1000	2000	340	1019	1101	901	400	185	1860	546	59	240	120	4 × Ø30	
	3000							2860			300	150		
	4000							3860			603	330		160
	5000							4860			603	330		160

Potence pivotante de pafond profil creux en acier GISKB

Capacité jusqu'à 1000 kg - selon DIN 15018

Version disponible en option

Colonne et flèche avec couche de fond gris clair RAL 7035

Zone de pivotement 270° réglable en continue (manuelle)

Chariot avec des galets en plastique silencieux

Limiteur de trajet pour chariot sans matériau de fixation

Options:

Couche de finition au choix ou galvanisé à chaud

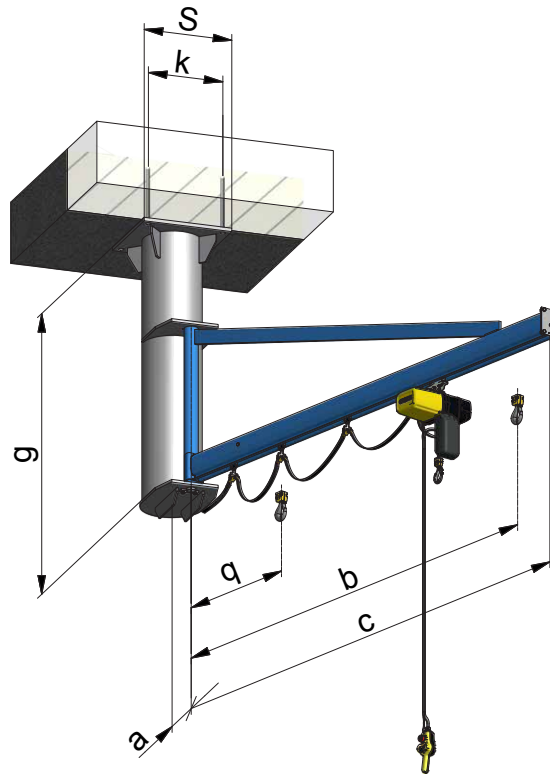
Alimentation en énergie; câble traînant, rail C ou rail électrique avec commutateur général (voir page 18)

Options de fixation voir page 19

Solutions spéciales voir page 19

Hauteurs de constructions et longueurs de flèche peuvent être adapté aux besoins individuels.

Palan électrique à chaîne GIS



Potence pivotante de plafond profil creux en aluminium GISKB

Capacité jusqu'à 500 kg - selon DIN 15018

Version disponible en option

Colonne avec couche de fond gris clair RAL 7035

Flèche profil en aluminium

Zone de pivotement 270° réglable en continue (manuelle)

Chariot avec des galets en plastique silencieux

Limiteur de trajet pour chariot sans matériau de fixation

Options:

Couche de finition de la colonne au choix ou galvanisé à chaud

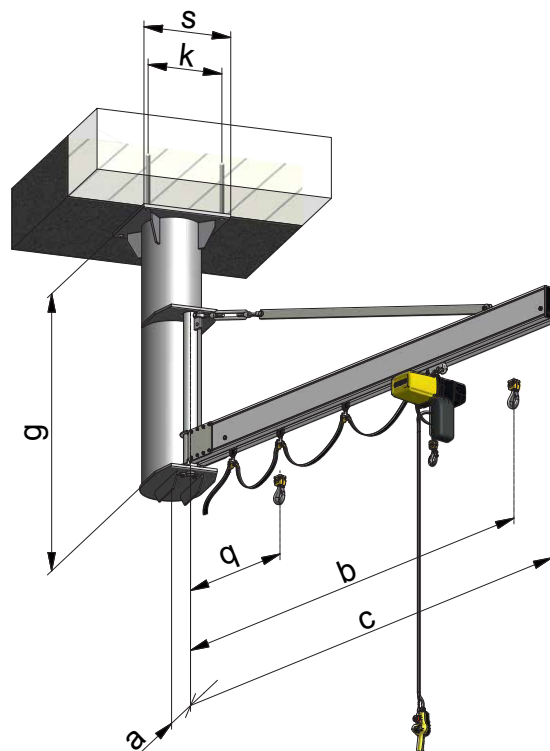
Alimentation en énergie; câble traînant, rail C ou rail électrique avec commutateur général (voir page 18)

Options de fixation voir page 19

Solutions spéciales voir page 19

Hauteurs de constructions et longueurs de flèche peuvent être adapté aux besoins individuels.

Palan électrique à chaîne GIS



Potence pivotante de plafond articulée profil tubulaire en acier GSD-TR

Capacité jusqu'à 250 kg - selon DIN 15018

Version disponible en option

Colonne et flèche avec couche de fond gris clair RAL 7035

Zone de pivotement 270° / 180° réglable en continue (manuelle)

sans matériau de fixation

Options:

Couche de finition au choix ou galvanisé à chaud

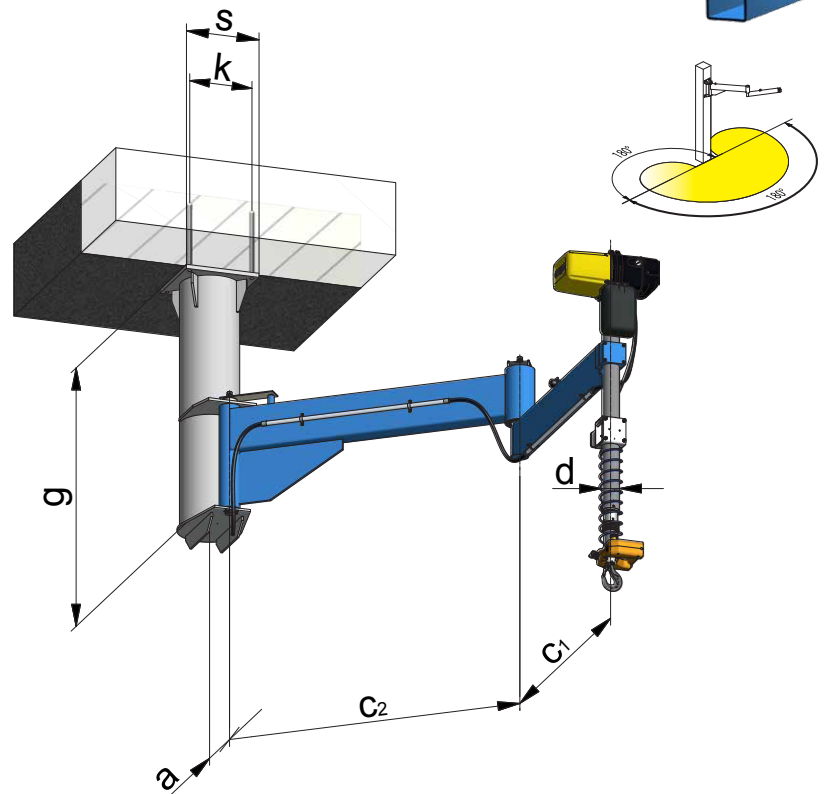
Alimentation en énergie avec commutateur général

Options de fixation voir page 19

Solutions spéciales voir page 19

Hauteurs de constructions et longueurs de flèche peuvent être adapté aux besoins individuels.

Manipulateur télescopique GIS



Potence pivotante de plafond profil en acier IPE

Capacité jusqu'à 1000 kg - selon DIN 15018

Version disponible en option

Colonne avec couche de fond gris clair RAL 7035

Flèche profil en acier IPE

Zone de pivotement 270° réglable en continue (manuelle)

Tampon en caoutchouc monté à la fin de la flèche sans matériau de fixation

Options:

Couche de finition au choix ou galvanisé à chaud

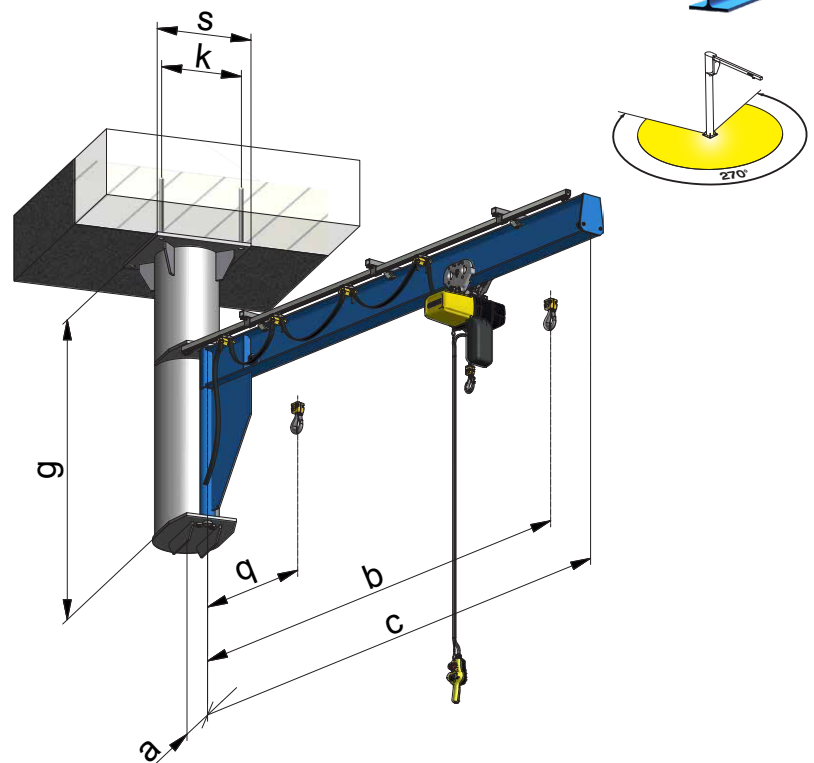
Alimentation en énergie; câble traînant, rail C ou rail électrique avec commutateur général (voir page 18)

Options de fixation voir page 19

Solutions spéciales voir page 19

Hauteurs de constructions et longueurs de flèche peuvent être adapté aux besoins individuels.

Palan électrique à chaîne GIS avec chariot manuel ou motorisé



Potence pivotante mobile profil creux en acier GISKB

Capacité jusqu'à 400 kg - selon DIN 15018



Version standard

Colonne et flèche avec couche de fond gris clair RAL 7035

Zone de pivotement 270° réglable en continue (manuelle)

Chariot avec des galets en plastique silencieux

Limiteur de trajet pour chariot

matériau de fixation au socle en béton inclus

Options:

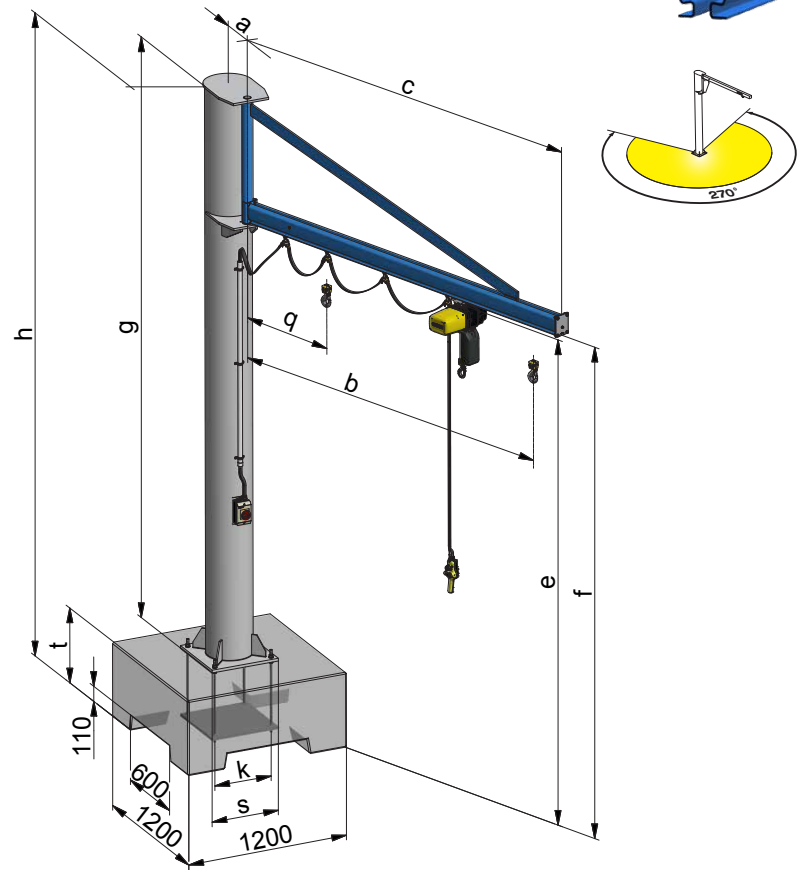
Couche de finition au choix ou galvanisé à chaud
alimentation en énergie; câble traînant, rail C ou rail électrique avec commutateur général (voir page 18)

Options de fixation voir page 19

Solutions spéciales voir page 19

Hauteurs de constructions et longueurs de flèche peuvent être adapté aux besoins individuels.

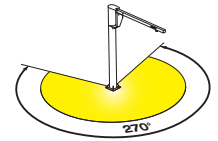
Palan électrique à chaîne GIS



Capacité kg	Flèche C mm	g mm	h mm	a mm	q mm	b mm	e mm	f mm	GISKB	Plaque de base Perçages mm	k mm	s mm	Co-lonne Ø mm	t mm	Poids total kg	Charge du sol kg/m ²			
80	2000	3800	4160	265	424	1890	3625	3660	I	4 × Ø20	300	400	273	330	~1100	~770			
	3000				524	2890									~1100	~770			
	4000				624	3890									~1150	~800			
100	2000	3800	4160	265	424	1890	3625	3660	I	4 × Ø20	300	400	273	330	~1100	~770			
	3000				524	2890									~1100	~770			
	4000				624	3890									3845	3880	550	~1900	~800
125	2000	3800	4160	265	424	1890	3625	3660	I	4 × Ø20	300	400	273	330	~1100	~770			
	3000				524	2890									~1100	~770			
	4000				624	3890									3845	3880	550	~1900	~1320
160	2000	3800	4160	265	424	1890	3625	3660	I	4 × Ø20	300	400	273	330	~1100	~770			
	3000				524	2890									3845	3880	550	~1900	~1320
	4000				624	3890									3845	3880	550	~1900	~1320
200	2000	3800	4160	265	424	1890	3625	3660	I	4 × Ø20	300	400	273	330	~1100	~770			
	3000				524	2890									3845	3880	550	~1900	~1320
	4000				624	3890									3845	3880	550	~1900	~1320
250	2000	3800	4160	265	424	1890	3625	3660	I	4 × Ø20	300	400	273	330	~1100	~770			
320	2000	3800	4380	265	424	1890	3845	3880	I	4 × Ø20	300	400	273	550	~1900	~770			
400	2000	3800	4380	265	424	1890	3845	3880	I	4 × Ø20	300	400	273	550	~1900	~1320			

Potence pivotante mobile profil creux en aluminium GISKB

Capacité jusqu'à 400 kg - selon DIN 15018

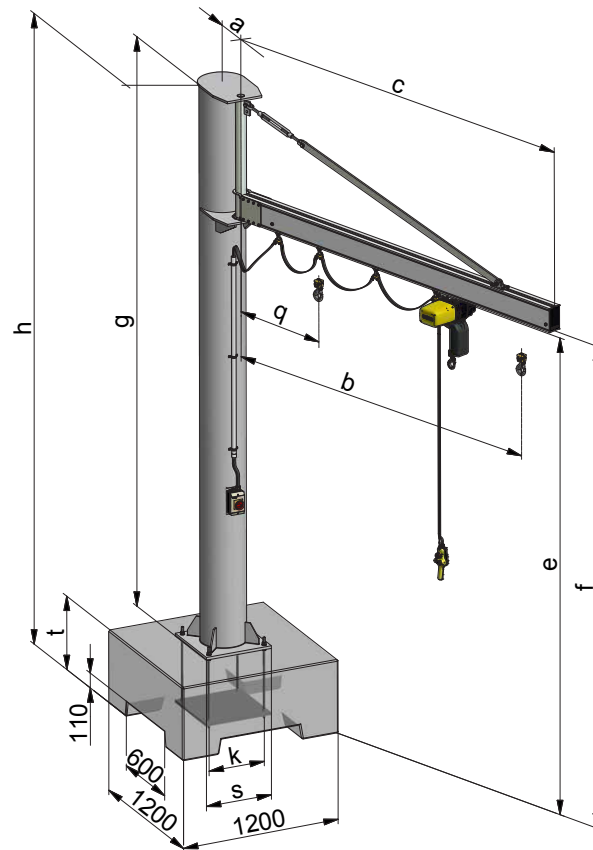


Version standard

Colonne avec couche de fond gris clair RAL 7035
 Flèche profil en aluminium
 Zone de pivotement 270° réglable en continue (manuelle)
 Chariot avec des galets en plastique silencieux
 Limiteur de trajet pour chariot
 matériau de fixation au socle en béton inclus

Options:

Couche de finition de la colonne au choix ou galvanisé à chaud
 alimentation en énergie; câble traînant, rail C ou rail électrique avec commutateur général (voir page 18)
 Options de fixation voir page 19
 Solutions spéciales voir page 19
 Hauteurs de constructions et longueurs de flèche peuvent être adapté aux besoins individuels.
 Palan électrique à chaîne GIS



Capacité kg	Flèche C mm	g mm	h mm	a mm	q mm	b mm	e	f	GISKB aluminium	Plaque de base Perçages mm	k mm	s mm	Colonne Ø mm	t	Poids total kg	Charge du sol kg/m ²		
80	2030	3800	4160	265	458	1880	3625	3660	M	4 × Ø20	300	400	273	330	~1100	~770		
	558				2880	~1150									~800			
	658				3880	~1150									~800			
100	2030	3800	4160	265	458	1880	3625	3660	M	4 × Ø20	300	400	273	330	~1100	~770		
	558				2880	~1150									~800			
	658				3880	3845									3880	550	~1900	~800
125	2030	3800	4160	265	458	1880	3625	3660	M	4 × Ø20	300	400	273	330	~1100	~770		
	558				2880	~1150									~800			
	658				3880	3845									3880	550	~1900	~1320
160	2030	3800	4160	265	458	1880	3625	3660	M	4 × Ø20	300	400	273	330	~1100	~770		
	558				2880	3845									3880	550	~1900	~1320
	658				3880	3845									3880	550	~1900	~1320
200	2030	3800	4160	265	458	1880	3625	3660	M	4 × Ø20	300	400	273	330	~1100	~770		
	558				2880	3845									3880	550	~1900	~1320
	658				3880	3845									3880	550	~1900	~1320
250	2030	3800	4160	265	458	1880	3625	3660	M	4 × Ø20	300	400	273	330	~1100	~770		
320	2030	3800	4380	265	458	1880	3845	3880	M	4 × Ø20	300	400	273	550	~1900	~770		
400	2030	3800	4380	265	458	1880	3845	3880	M	4 × Ø20	300	400	273	550	~1900	~1320		

Potence pivotante sur colonne mobile articulée profil tubulaire en acier GSD-TR

Capacité jusqu'à 250 kg - selon DIN 15018

Version standard

Potence pivotante articulée avec zone de pivotement maximale

Apte au levage excentrique de charges avec manipulateur télescopique GIS

Colonne et flèche avec couche de fond gris clair RAL 7035

Zone de pivotement jusqu'à 270° (intérieure), respectivement jusqu'à 330° (extérieure)

Options:

Couche de finition au choix ou galvanisé à chaud

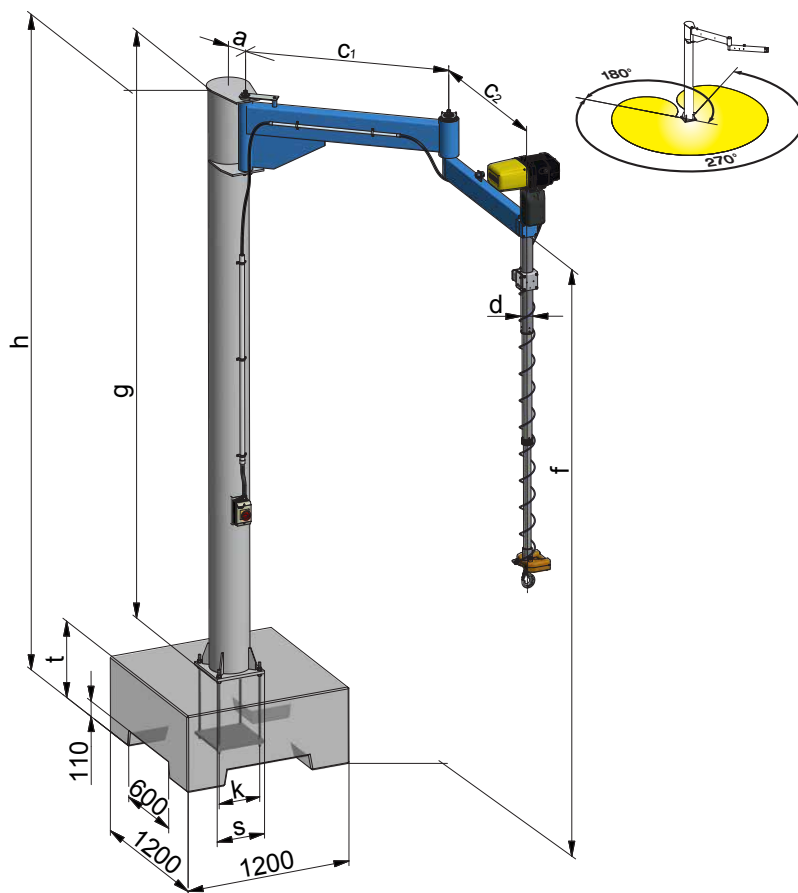
Alimentation en énergie avec commutateur général

Autres options voir page 19

Solutions spéciales voir page 19

Hauteur de construction peut être adapté aux besoins individuels.

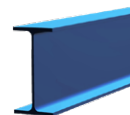
Manipulateur télescopique GIS



Capacité kg	Flèche C1/C2 mm	a mm	Hauteur de construc- tion g mm	Bl flèche f mm	k mm	s mm	t mm	h mm	Plaque de base Perçage mm	d Ø mm	Colonne Ø mm
250	1400/1200	265	3400	2971	300	350	550	3950	4 x Ø20	80	273

Potence pivotante mobile profil en acier IPE

Capacité jusqu'à 400 kg - selon DIN 15018



Version standard

Colonne et flèche avec couche de fond gris clair RAL 7035
 Flèche profil en acier IPE
 Zone de pivotement 270° réglable en continue (manuelle)
 Tampon en caoutchouc monté à la fin de la flèche
 matériau de fixation au socle en béton inclus

Options:

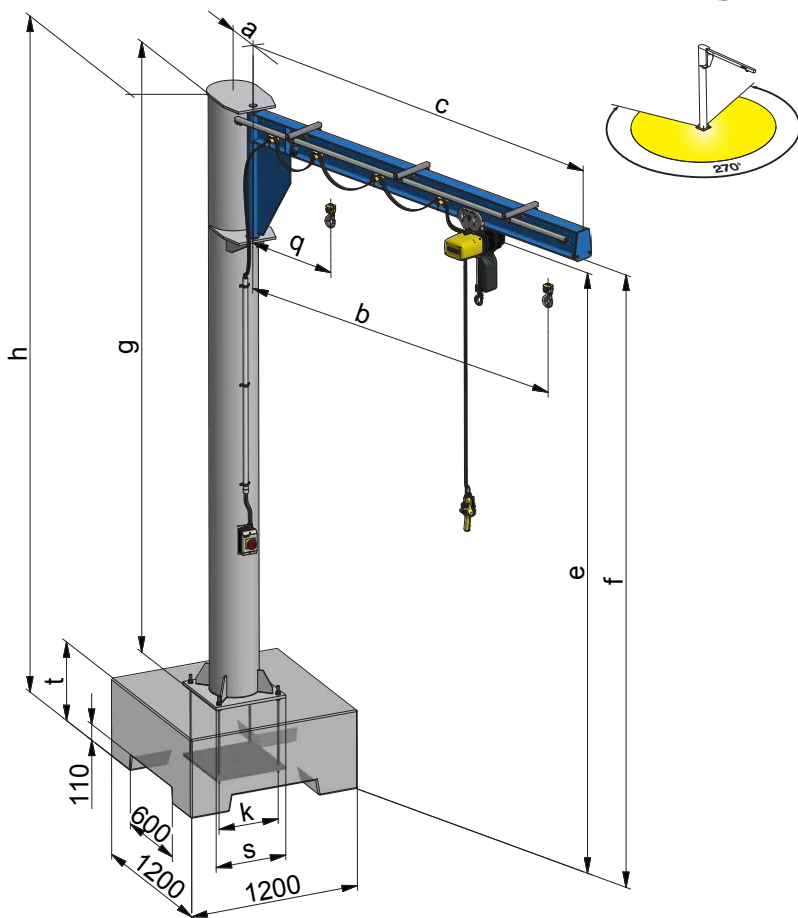
Couche de finition de la colonne au choix ou galvanisé à chaud
 alimentation en énergie; câble traînant, rail C ou rail électrique avec commutateur général (voir page 18)

Autres options voir page 19

Solutions spéciales voir page 19

Hauteurs de constructions et longueurs de flèche peuvent être adapté aux besoins individuels.

Palan électrique à chaîne GIS avec chariot manuel ou motorisé



Capacité kg	C mm	g mm	h mm	a mm	q mm	b mm	e	f	IPE	Aile	k □mm	s □mm	Colonne Ø mm	t	Poids total kg	Charge du sol kg/m ²
80	2000	3800	4160	265	482	1870	3930	3970	160	82	300	400	273	330	~1100	~770
	2870					~1150									~800	
	3870					~1150									~800	
100	2000	3800	4160	265	482	1870	3930	3970	160	82	300	400	273	330	~1100	~770
	2870		~1150			~800										
	3870		4150			4190									550	~1900
125	2000	3800	4160	265	482	1870	3930	3970	160	82	300	400	273	330	~1100	~770
	2870		~1150			~800										
	3870		4150			4190									550	~1900
160	2000	3800	4160	265	482	1870	3930	3970	160	82	300	400	273	330	~1100	~770
	2870		~1150			~800										
	3870		4150			4190									180	91
200	2000	3800	4160	265	482	1870	3930	3970	160	82	300	400	273	330	~1100	~770
	2870		~1150			~800										
	3870		4150			4190									180	91
250	2000	3800	4160	265	482	1870	3930	3970	160	82	300	400	273	330	~1100	~770
320	2000	3800	4380	265	482	1870	4150	4190	160	82	300	400	273	550	~1900	~770
400	2000	3800	4380	265	482	1870	4150	4190	160	82	300	400	273	550	~1900	~1320

Alimentation en énergie

Câble traînant GISKB

Version standard

Chariot porte-câbles dans le profil

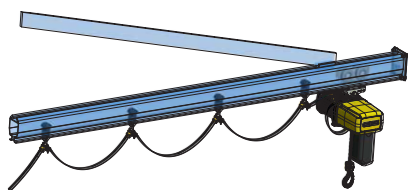
Pour les environnements sales ou humides

Solution avantageuse

Utilisable en extérieur

Avec commutateur général

Alimentation d'air comprimé en option



Rail C GISKB

avec câble traînant

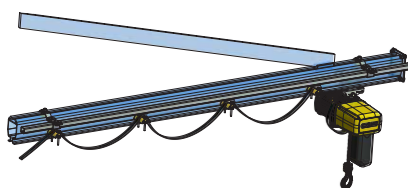
Pour les environnements sales ou humides

Utilisation de la zone de circulation complète

Utilisable en extérieur

Avec commutateur général

Alimentation d'air comprimé en option



Rail électrique GISKB extérieur

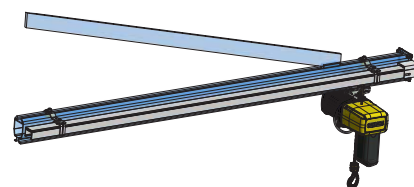
Permet d'économiser de la place (pas de câble suspendus)

Dimensions de démarrage optimales

Solution esthétique

Avec commutateur général

Rail électrique intérieur en option



Câble traînant IPE

Version standard

Chariot porte-câbles sur le profil

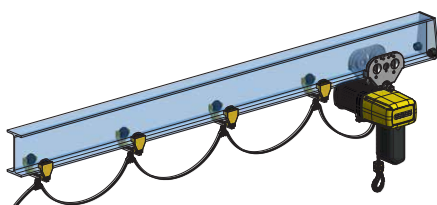
Pour les environnements sales ou humides

Solution avantageuse

Utilisable en extérieur

Avec commutateur général

Alimentation d'air comprimé en option



Rail C IPE

avec câble traînant

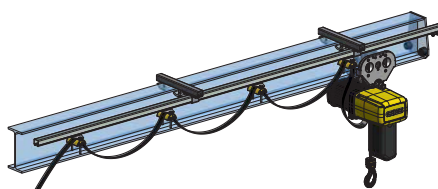
Pour les environnements sales ou humides

Utilisation de la zone de circulation complète

Utilisable en extérieur

Avec commutateur général

Alimentation d'air comprimé en option



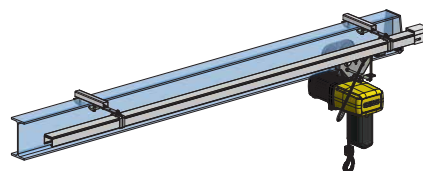
Rail électrique IPE extérieur

Permet d'économiser de la place (pas de câble suspendus)

Dimensions de démarrage optimales

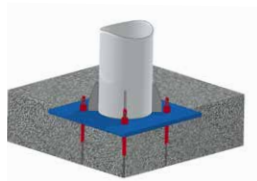
Solution esthétique

Avec commutateur général



Technique d'assemblage

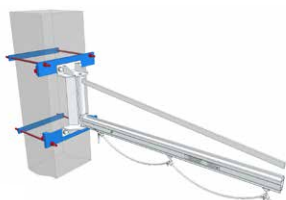
La technique d'ancrage ou à cheville convient parfaitement aux plafonds, murs et sols en béton résistants supportant des charges.



Technique d'ancrage pour montage au sol

Étau

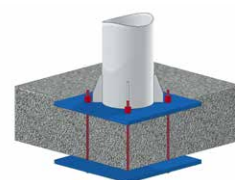
Solution idéale pour les colonnes en acier ou en béton frontales ou en coin.



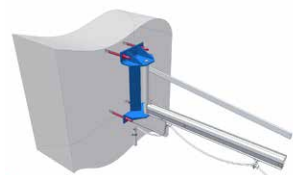
Étau classique sur les colonnes frontales rectangulaires

Contreplaque

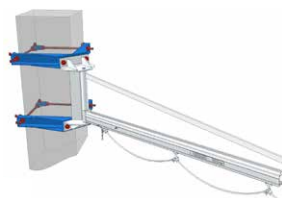
Répartit l'introduction de force en « sandwich ». Procédé sur une plus grande surface.



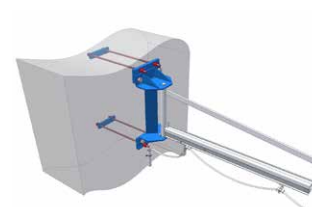
Plaque au sol lors du montage au sol



Technique à chevilles pour montage mural ou au plafond



Fixation tirée sur le coin



Montage au mur

Solutions spéciales

Capacité de charge plus de 1000 kg

Entraînement pivotant électrique

Commande radio pour palan et chariot

Entraînement par fréquence

Commande indépendante, boîte de commande indépendante du palan

Potence pivotante et palan pour l'utilisation à l'extérieur

Frein d'orage

Délimitations de la zone de pivotement

Longueurs de flèches spéciales

Flèche double montée à une seule colonne

Hauteurs de colonnes spéciales

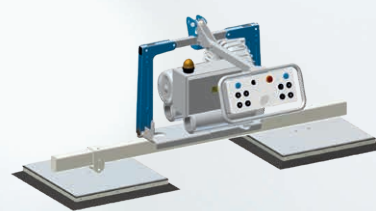
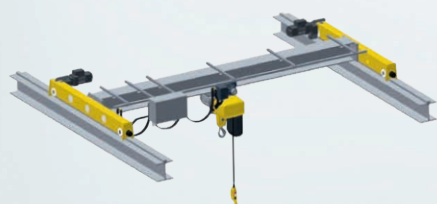
Moufle comme moyen de levage

Grue console

Version inoxydable (industrie alimentaire)

Flèche avec flèche télescopique supplémentaire

Toit de protection pour palan électrique à chaîne



Systèmes de manutention

Système modulaire de pont roulant en acier GISKB pour la manutention de marchandises déplacement longitudinal ou surface complet. Système de pont roulant en aluminium GISKB, potences pivotantes sur colonnes et potences pivotantes murales pour une manipulation aisée de la marchandise transportée. Ponts roulants et potences pivotantes en profilé d'acier normalisé pour des capacités de charge plus élevées.

Palans

Plus de 60 années d'expérience dans la fabrication de palans électriques: robustes, longue durée de vie, fiables et faible usure. Entretien facile. Diverses versions spéciales pour chaque domaine d'utilisation. Vaste offre d'accessoires et d'options.

Systèmes de manutention par le vide

Système de manutention par le vide GIS pour la manipulation ergonomique et préservant les surfaces des marchandises de divers matériaux tels que le bois, le verre ou la matière plastique en combinaison avec le système de potences approprié.

GIS AG – le spécialiste des palans électriques à chaîne et des systèmes de manutention Création de GIS AG en 1957 | Avec ses propres filiales en Allemagne, en Angleterre et aux États-Unis | Développement et production de palans électriques en Suisse depuis plus de 60 ans | Fabricant suisse de systèmes de potences complets, y compris de palans et de palonniers à ventouses | Certifiée selon ISO 9001 depuis 1994 | Prestations de qualité sur le marché sans lacunes, de l'étude du projet jusqu'au montage, à la mise en service et à la maintenance | Réseau de distribution international avec plus de 75 partenaires qualifiés à l'échelle mondiale