

**GIS**

swiss lifting solutions

# DONNÉES TECHNIQUES PALANS ÉLECTRIQUES À CHAÎNE CHARIOTS INDUSTRIE



 since  
1957

[www.gis-ag.ch](http://www.gis-ag.ch)



## Instructions générales

Instructions générales	03
------------------------	----

## Combinaisons

Combinaison palan électrique à chaîne et chariot	03
--	----

## Données de performance

Palans électriques à chaîne GPM et GP 3-Ph	04 - 05
Chariots GHF et GMF 3-Ph	06 - 07
Palans électriques à chaîne GPM, GP et chariots motorisés GMF 1-Ph	08 - 09

## Dimensions

Palans électriques à chaîne	10
Chariots	11



## Instructions générales

Les palans électriques à chaîne GIS sont toujours utilisés là où la fiabilité des moyens de manutention joue un rôle important: dans des conditions sévères (production en 3/8) dans l'industrie automobile et autres, dans les environnements exposés à la poussière ou les milieux chimiques agressifs, pour l'utilisation en extérieur, dans l'industrie du divertissement ou pour les hauteurs de levage extrêmes dans les éoliennes. Les palans électriques à chaîne GIS et les chariots ont été conçus par défaut pour satisfaire aux plus hautes exigences.

Le facteur de sécurité de la chaîne de charge est d'au moins 8 (DIN EN 14492 A5, ISO M5), ce qui permet de réduire l'usure et d'augmenter la durée de vie.

Les palans électriques à chaîne sont développés et fabriqués en Suisse depuis plus de 60 ans.

Les palans électriques à chaîne GIS en version standard sont la solution idéale pour de nombreuses applications de levage. Les produits spéciaux GIS sont déployés en fonction de la complexité de la tâche et des contraintes spatiales sur site. En plus, une vaste offre d'accessoires et d'options est disponible.

Les palans électriques à chaîne et chariots GIS sont conformes à la directive relative aux machines de l'UE e aux normes ISO et EN utilisées.

Les valeurs mentionnées dans le tableau sont des valeurs indicatives. Suite aux changements techniques, des différences sont possibles et se réservent à tout moment.

## Combinaison de palan électrique à chaîne et chariot

Le tableau ci-dessous vous aiderai à choisir la combinaison optimale de palan électrique à chaîne et chariot.

Type	GHF500K	GHF/GMF1250	GHF/GMF2500	GMF4000	GHF/GMF5000	GHF/GMF6300	GISKB						
Capacité de charge (kg):	500		1250		2500		4000		5000		6300		
Type	Largeur d'aile (mm):		70 - 140		88 - 200		91 - 300		91 - 300		GISKB III	GISKB III/IV	GISKB Alu
GPM250	avec suspension par anneau	✓	✓	x	x	x	x	x	x	✓	x	✓	
	avec suspension par crochet	x	x	x	x	x	x	x	x	✓	x	x	
GP250	avec suspension par anneau	✓	✓	✓	✓	0	0	x	x	x	✓	0	✓
	avec suspension par crochet	x	x	x	x	x	x	x	x	x	x	✓	x
GP500	avec suspension par anneau	✓	✓	✓	✓	0	0	x	x	x	✓	0	✓
	avec suspension par crochet	x	x	x	x	x	x	x	x	x	x	✓	x
GP1000	avec suspension par anneau	x	x	✓	✓	✓	✓	x	x	x	✓	0	x
	avec suspension par crochet	x	x	x	x	x	x	x	x	x	x	x	x
	avec pièce de suspension	x	x	x	x	x	x	✓	✓	✓	x	x	x
GP1600	avec suspension par anneau	x	x	x	x	✓	✓	x	x	x	x	x	x
	avec suspension par crochet	x	x	x	x	x	x	x	x	x	x	x	x
	avec pièce de suspension	x	x	x	x	x	x	✓	✓	✓	x	x	x
GP2500	avec suspension par anneau	x	x	x	x	✓	✓	x	x	x	x	x	x
	avec suspension par crochet	x	x	x	x	x	x	x	x	x	x	x	x
	avec pièce de suspension	x	x	x	x	x	x	✓	✓	✓	x	x	x

0 = suspension par anneau spéciale pour profils GISKB III/IV (9307.1052.4)

## Palans électrique à chaîne GPM250 et GP250 - 2500



Le GP est facile à installer et ne contient pas d'électronique sensible, ce qui réduit le risque d'interruptions de service. Il se distingue par sa haute marche silencieuse et il est conçu pour une longue durée de vie dans des conditions rudes. La boîte de commande ergonomique avec 42 V basse tension permet un travail confortable et sûr. La maintenance est simple, rapide et ne nécessite pas d'outils spéciaux.

### Contenu de la livraison

GPM250 + GP250 / 500 / 1000: avec suspension par anneau, GP1600 / 2500: sans suspension, avec interrupteur de fin de course du réducteur pour position, avec supérieure et inférieure du crochet, avec boîte à chaîne, avec boîte de commande à 2 boutons avec arrêt d'urgence, hauteur de levage standard 3 m, longueur de câble de commande 1,8 m

Classification DIN EN 14492/ISO Cycles/Jour	A3/M3 15 (25 % ED)	A4/M4 30 (30 % ED)	A5/M5 60 (40 % ED)	A6/M6 120 (50 % ED)	A7/M7 240 (60 % ED)	A7/M7 240 (60 % ED)	Vitesse 50 Hz (m/min)	Vitesse 60 Hz (m/min)
Type	Capacité de charge (kg)							
GPM250/1NF	-	320	250	200	-	-	8/2	9.6/2.4
GPM250/1SF	-	-	125	100	-	-	16/4	19.2/4.8
GP250/1N	400	320	250	200	160	125	8	9.6
GP250/1NF	400	320	250	200	160	125	8/2	9.6/2.4
GP250/1SF	-	160	125	100	-	-	16/4	19.2/4.8
GP250/1NL	400	320	250	200	160	125	4	4.8
GP250/2N	-	630	500	400	320	250	4	4.8
GP250/2NF	-	630	500	400	320	250	4/1	4.8/1.2
GP250/2NL	-	630	500	400	320	250	2	2.4
GP500/1N	800	630	500	400	320	250	8	9.6
GP500/1NF	800	630	500	400	320	250	8/2	9.6/2.4
GP500/1SF	-	320	250	200	160	125	16/4	19.2/4.8
GP500/1NL	800	630	500	400	320	250	4	4.8
GP500/2N	-	1250	1000	800	630	500	4	4.8
GP500/2NF	-	1250	1000	800	630	500	4/1	4.8/1.2
GP500/2NL	-	1250	1000	800	630	500	2	2.4
GP1000/1N	1600	1250	1000	800	630	500	8	9.6
GP1000/1NF	1600	1250	1000	800	630	500	8/2	9.6/2.4
GP1000/1SF	-	630	500	-	-	-	16/4	19.2/4.8
GP1000/1NL	1600	1250	1000	800	630	500	4	4.8
GP1000/2N	-	2500	2000	1600	1250	1000	4	4.8
GP1000/2NF	-	2500	2000	1600	1250	1000	4/1	4.8/1.2
GP1000/2NL	-	2500	2000	1600	1250	1000	2	2.4
GP1600/1NF	2500	2000	1600	-	-	-	8/2	9.6/2.4
GP1600/1SF	-	1000	800	-	-	-	16/4	19.2/4.8
GP1600/1NL	2500	2000	1600	1250	1000	-	4	4.8
GP1600/2NF	-	4000	3200	-	-	-	4/1	4.8/1.2
GP1600/2NL	-	4000	3200	2500	2000	-	2	2.4
GP2500/1B	-	3200	-	-	-	-	6.4	7.8
GP2500/1NF	-	-	2500	2000	-	-	8/2	9.6/2.4
GP2500/1BF	4000	3200	-	-	-	-	6.4/1.6	7.8/1.9
GP2500/1SF	-	-	1250	1000	-	-	16/4	19.2/4.8
GP2500/1NL	-	-	2500	2000	-	-	4	4.8
GP2500/1BL	4000	3200	-	-	-	-	3.2	3.8
GP2500/2B	-	6300	-	-	-	-	3.2	3.8
GP2500/2NF	-	-	5000	4000	-	-	4/1	4.8/1.2
GP2500/2BF	-	6300	-	-	-	-	3.2/0.8	3.8/1
GP2500/2NL	-	-	5000	4000	-	-	2	2.4
GP2500/2BL	-	6300	-	-	-	-	1.6	1.9

- Tensions standards: 3 × 400 V / 50 Hz, 3 × 230 V / 50 Hz
- Commande 42 V basse tension
- Chaîne en acier profilé selon EN818-7, cémenté et phosphaté au manganèse
- Crochet de levage selon DIN 15401, pouvant pivoter à 360°
- Classe d'isolation F
- Zone d'utilisation de -15 °C à +50 °C
- Durée d'utilisation 1 600 h (DIN EN 14492 A5, ISO M5)



**GPM250, GP250 - 2500 3-Ph**  
 Capacité jusqu'à 6300 kg

Puissance moteur 50 Hz (kW)	Courant à pleine charge 3 x 400 V / 50 Hz (A)	Type de protection	Nombre de brins	Dimensions chaîne (mm)	Poids de chaîne par mètre (kg)	Poids non équipé (kg)	Propre poids avec une capacité de levage de 3 m (kg)	Pression acoustique, dans salle, distance 1 m (dBA)	Fusible (A)
0.37/0.1	2.0/1.2	IP65	1	3.75x10.75	0.34	14	17	65	6
0.37/0.1	2.0/1.2	IP65	1	3.75x10.75	0.34	14	17	65	6
0.72	2.8	IP65	1	3.75x10.75	0.34	22	24	65	6
0.72/0.18	2.8/1.7	IP65	1	3.75x10.75	0.34	22	24	65	6
0.72/0.18	2.8/1.7	IP65	1	3.75x10.75	0.34	22	24	65	6
0.55	1.8	IP65	1	3.75x10.75	0.34	22	24	65	6
0.72	2.8	IP65	2	3.75x10.75	0.34	22	25	65	6
0.72/0.18	2.8/1.7	IP65	2	3.75x10.75	0.34	22	25	65	6
0.55	1.8	IP65	2	3.75x10.75	0.34	22	25	65	6
0.72	2.8	IP65	1	5.25x15	0.69	23	26	65	6
0.72/0.18	2.8/1.7	IP65	1	5.25x15	0.69	23	26	65	6
0.72/0.18	2.8/1.7	IP65	1	5.25x15	0.69	23	26	65	6
0.55	1.88	IP65	1	5.25x15	0.69	23	26	65	6
0.72	2.8	IP65	2	5.25x15	0.69	23	28	65	6
0.72/0.18	2.8/1.7	IP65	2	5.25x15	0.69	23	28	65	6
0.55	1.88	IP65	2	5.25x15	0.69	23	28	65	6
2.3	6.4	IP65	1	7.45x23	1.37	49	57	80	10
2.3/0.57	5.7/4.1	IP65	1	7.45x23	1.37	50	58	80	10
2.3/0.57	5.7/4.1	IP65	1	7.45x23	1.37	50	58	80	10
1.5	3.7	IP65	1	7.45x23	1.37	49	57	80	10
2.3	6.4	IP65	2	7.45x23	1.37	49	61	80	10
2.3/0.57	5.7/4.1	IP65	2	7.45x23	1.37	50	62	80	10
1.5	3.7	IP65	2	7.45x23	1.37	49	61	80	10
3.7/0.93	9.5/5.5	IP65	1	9.4x27.4	2.22	77	93	80	16
3.7/0.93	9.5/5.5	IP65	1	9.4x27.4	2.22	77	93	80	16
2.2	5.7	IP65	1	9.4x27.4	2.22	72	88	80	16
3.7/0.93	9.5/5.5	IP65	2	9.4x27.4	2.22	77	102	80	16
2.2	5.7	IP65	2	9.4x27.4	2.22	72	97	80	16
3.7	12.7	IP65	1	11.75x32.9	3.53	75	98	80	16
3.7/0.93	9.5/5.5	IP65	1	11.75x32.9	3.53	77	100	80	16
3.7/0.93	9.5/5.5	IP65	1	11.75x32.9	3.53	77	100	80	16
3.7/0.93	9.5/5.5	IP65	1	11.75x32.9	3.53	77	100	80	16
2.2	6.1	IP65	1	11.75x32.9	3.53	72	95	80	16
2.2	6.1	IP65	1	11.75x32.9	3.53	72	95	80	16
3.7	12.7	IP65	2	11.75x32.9	3.53	75	115	80	16
3.7/0.93	9.5/5.5	IP65	2	11.75x32.9	3.53	77	117	80	16
3.7/0.93	9.5/5.5	IP65	2	11.75x32.9	3.53	77	117	80	16
2.2	6.1	IP65	2	11.75x32.9	3.53	72	112	80	16
2.2	6.1	IP65	2	11.75x32.9	3.53	72	112	80	16

## Chariots GHF500K, GHF1250 - 6300 et GMF1250 - 6300



Les chariots GIS sont de conception simple et permettent d'aisément déplacer des charges jusqu'à 6300 kg sur des poutres en acier. Un palan électrique à chaîne sert d'appareil de levage. Le déplacement se fait manuellement ou électriquement selon la capacité de charge et les conditions locales. Le dispositif antichute et anti soulèvement intégré par défaut et fabriqué en acier coulé massif et la protection contre des manipulations garantissent une sécurité maximale. En raison de leurs bonnes propriétés de déplacement et leur longue durée de vie, les chariots GIS sont souvent utilisés par nos clients en tant que composants pour sommiers de ponts roulants inférieurs.

### Contenu de la livraison

Chariot manuel GHF composé de 2 flasques, axes

Chariot motorisé GMF1250 / 2500 / 4000 composé de 2 flasques, moteur, axe, frein à pression de ressort DC, câble de connexion du palan électrique, contrepoids (GMF1250 / 2500), boîte de commande à 4 boutons avec arrêt d'urgence, longueur de câble de commande adapté à l'hauteur de levage

Chariot motorisé GMF5000 / 6300 composé de 2 flasques, 2 moteurs, 2 axes, 2 freins à pression de ressort DC, câble de connexion du palan électrique, boîte de commande à 4 boutons avec arrêt d'urgence, longueur de câble de commande adapté à l'hauteur de levage

Classification DIN EN 14492/ISO Cycles/Jour Type	A3/M3 15 (25 % ED)	A4/M4 30 (30 % ED)	A5/M5 60 (40 % ED)	A6/M6 120 (50 % ED)	A7/M7 240 (60 % ED)	A7/M7 240 (60 % ED)	Vitesse 50 Hz (m/min)	Vitesse 60 Hz (m/min)
	Capacité de charge (kg)							
GHF500K	500	500	500	400	320	-	-	-
GHF1250	-	1250	1000	800	630	500	-	-
GMF1250/N	-	1250	1000	800	630	500	12	14.4
GMF1250/NF	-	1250	1000	800	630	500	12/4	14.4/4.8
GMF1250/SF	-	1250	1000	800	630	500	24/6	28.8/7.2
GHF2500	-	2500	2000	1600	1250	1000	-	-
GMF2500/N	-	2500	2000	1600	1250	1000	12	14.4
GMF2500/NF	-	2500	2000	1600	1250	1000	12/4	14.4/4.8
GMF2500/SF	-	2500	2000	1600	1250	1000	24/6	28.8/7.2
GMF4000/NF	-	4000	3200	2500	2000	1600	12/4	14.4/4.8
GMF4000/SF	-	3200	2500	2000	1600	1250	24/6	28.8/7.2
GHF5000	-	-	5000	4000	3200	2500	-	-
GMF5000/NF	-	-	5000	4000	3200	-	12/4	14.4/4.8
GMF5000/SF	-	5000	4000	3200	2500	-	24/6	28.8/7.2
GHF6300	-	6300	5000	4000	3200	2500	-	-
GMF6300/NF	-	6300	5000	4000	3200	-	12/4	14.4/4.8
GMF6300/SF	-	6300	5000	4000	3200	-	24/6	28.8/7.2

- Tensions standards: 3 × 400 V / 50 Hz, 3 × 230 V / 50 Hz
- Commande 42 V basse tension
- Flasques et galets de roulement en fonte grise (GHF et GMF), galets de roulement pour surfaces planes  
Flasques en fonte d'aluminium et galets de roulement en plastique renforcés de fibres de verre (GHF500K)
- Axes en acier galvanisé, largeurs d'aile réglable en continu
- Sécurité antichute et anti soulèvement



**GHF500K**  
Capacité jusqu'à 500 kg



**GHF1250 - 6300**  
Capacité jusqu'à 6300 kg



**GMF1250 - 6300 3-Ph**  
Capacité jusqu'à 6300 kg

Puissance moteur 50 Hz (kW)	Courant à pleine charge 3 x 400 V / 50 Hz (A)	Type de protection	Propre poids, à largeur d'aile standard (kg)	Largeurs d'aile réglable en continu, aile standard (mm)	Largeurs d'aile réglable en continu, aile en option	Rayon de courbure minimal (avec galets de support) (mm)	Rayon de courbure minimal (sans galets de support) (mm)	Épaisseur d'aile maximale (mm)
-	-	-	2.5	50 - 99	100 - 149	-	1200	24
-	-	-	11	70 - 140	70 - 240	1300	1000	26
0.25	0.8	IP54	30	70 - 140	70 - 240	1300	1000	26
0.15/0.045	0.65/0.75	IP54	30	70 - 140	70 - 240	1300	1000	26
0.3/0.075	1.0/0.9	IP54	30	70 - 140	70 - 240	1300	1000	26
-	-	-	20	88 - 200	88 - 300	1800	1500	30
0.25	0.8	IP54	38	88 - 200	88 - 300	1800	1500	30
0.15/0.045	0.65/0.75	IP54	38	88 - 200	88 - 300	1800	1500	30
0.3/0.075	1.0/0.9	IP54	38	88 - 200	88 - 300	1800	1500	30
0.15/0.045	0.65/0.75	IP54	55	91 - 300	91 - 200	2200	1800	35
0.3/0.075	1.0/0.9	IP54	55	91 - 300	91 - 200	2200	1800	35
-	-	-	32	91 - 300	91 - 200	2200	1800	35
2x0.15/0.045	2x0.65/0.75	IP54	63	91 - 300	91 - 200	2200	1800	35
2x0.3/0.075	2x1.0/0.9	IP54	63	91 - 300	91 - 200	2200	1800	35
-	-	-	47	91 - 300	91 - 200	2200	1800	36
2x0.15/0.045	2x0.65/0.75	IP54	78	91 - 300	91 - 200	2200	1800	36
2x0.3/0.075	2x1.0/0.9	IP54	78	91 - 300	91 - 200	2200	1800	36

## Palans électriques à chaîne GPM250 et GP250 - 1000



Les palans électriques à chaîne GPM250 et GP sont disponibles en version monophasée.

Ils sont utilisés en atelier dans l'absence d'un réseau triphasé ou pour l'utilisation mobile ou en extérieure.

### Contenu de la livraison

GPM250 + GP250 / 500 / 1000: avec suspension par anneau,  
avec boîte à chaîne, avec boîte de commande à 2 boutons avec arrêt d'urgence,  
sans interrupteur de fin de course du réducteur pour position supérieure et inférieure du crochet,  
hauteur de levage standard 3 m, longueur de câble de commande 1,8 m

Classification DIN EN 14492/ISO Cycles/Jour Type	A3/M3 15 (25 % ED)	A4/M4 30 (30 % ED)	A5/M5 60 (40 % ED)	A5/M5 60 (40 % ED)	A5/M5 60 (40 % ED)	A5/M5 60 (40 % ED)	Vitesse 50 Hz (m/min)	Vitesse 60 Hz (m/min)
	Capacité de charge (kg)							
GPM250/1N 1Ph	-	-	125	100	80	-	8	9.6
GPM250/1NL 1Ph	-	-	250	200	160	125	4	4.8
GP250/1N 1Ph	-	-	250	200	160	125	8	9.6
GP250/1NL 1Ph	-	-	250	200	160	125	4	4.8
GP250/2N 1Ph	-	-	500	400	320	250	4	4.8
GP250/2NL 1Ph	-	-	500	400	320	250	2	2.4
GP500/1N 1Ph	-	-	250	200	160	125	8	9.6
GP500/1NL 1Ph	-	-	500	400	320	250	4	4.8
GP500/2N 1Ph	-	-	500	400	320	250	4	4.8
GP500/2NL 1Ph	-	-	1000	800	630	500	2	2.4
GP1000/1N 1Ph	-	-	500	400	-	-	8	9.6
GP1000/1NL 1Ph	-	-	1000	800	630	500	4	4.8
GP1000/2N 1Ph	-	-	1000	800	-	-	4	4.8
GP1000/2NL 1Ph	-	-	2000	1600	1250	1000	2	2.4

## Chariots motorisés GMF1250 - 2500



Les chariots motorisés EMFE sont disponibles en version monophasée pour l'utilisation en atelier dans l'absence d'un réseau triphasé.

### Contenu de la livraison

Chariot motorisé GMF1250 / 2500 composé de 2 flasques, moteur, axe, contrepoids, frein à pression de ressort DC, câble de connexion du palan électrique, boîte de commande à 4 boutons avec arrêt d'urgence, longueur de câble de commande adapté à l'hauteur de levage

Classification DIN EN 14492/ISO Cycles/Jour Type	A3/M3 15 (25 % ED)	A4/M4 30 (30 % ED)	A5/M5 60 (40 % ED)	A6/M6 120 (50 % ED)	A7/M7 240 (60 % ED)	A7/M7 240 (60 % ED)	Vitesse 50 Hz (m/min)	Vitesse 60 Hz (m/min)
	Capacité de charge (kg)							
GMF1250/N 1Ph	-	1250	1000	800	630	500	12	14.4
GMF2500/N 1Ph	-	2500	2000	1600	1250	1000	12	14.4



- Tensions standards: 1 × 230 V / 50 Hz, 1 × 115 V / 50 Hz
- Commande 110 V ou 230 V tension de commande (GPM250)  
Commande 42 V basse tension (GP250/500/1000)
- Chaîne en acier profilé selon EN818-7, cémenté et phosphaté au manganèse
- Crochet de levage selon DIN 15401, pouvant pivoter à 360°
- Classe d'isolation F
- Zone d'utilisation de -15 C° à +50 °C
- Durée d'utilisation 1600 h (DIN EN 14492 A5, ISO M5)



**GPM250, GP250 - 1000 1-Ph**  
Capacité jusqu'à 2000 kg

Puissance moteur 50 Hz (kW)	Courant à pleine charge 1 x 230 V / 50 Hz (A)	Type de protection	Nombre de brins	Dimensions chaîne (mm)	Poids de chaîne par mètre (kg)	Poids non équipé (kg)	Propre poids avec une capacité de levage de 3 m (kg)	Pression acoustique, dans salle, distance 1 m (dBA)	Fusible (A)
0.25	2.9	IP65	1	3.75x10.75	0.34	14	17	76	10
0.25	2.9	IP65	1	3.75x10.75	0.34	14	17	76	10
0.55	5.9	IP65	1	3.75x10.75	0.34	22	24	76	10
0.55	5.9	IP65	1	3.75x10.75	0.34	22	24	76	10
0.55	5.9	IP65	2	3.75x10.75	0.34	22	25	76	10
0.55	5.9	IP65	2	3.75x10.75	0.34	22	25	76	10
0.55	5.9	IP65	1	5.25x15	0.69	23	26	76	10
0.55	5.9	IP65	1	5.25x15	0.69	23	26	76	10
0.55	5.9	IP65	2	5.25x15	0.69	23	28	76	10
0.55	5.9	IP65	2	5.25x15	0.69	23	28	76	10
1.5	6	IP65	1	7.45x23	1.37	48	56	80	16
1.5	6	IP65	1	7.45x23	1.37	48	56	80	16
1.5	6	IP65	2	7.45x23	1.37	48	60	80	16
1.5	6	IP65	2	7.45x23	1.37	48	60	80	16

- Tensions standards: 1 × 230 V / 50 Hz, 1 × 115 V / 50 Hz
- Commande 42 V basse tension
- Flasques et galets de roulement en fonte grise, galets de roulement pour surfaces planes
- Axes en acier galvanisé, largeurs d'aile réglable en continu
- Sécurité antichute et anti soulèvement



**GMF1250 - 2500 1-Ph**  
Capacité jusqu'à 2500 kg

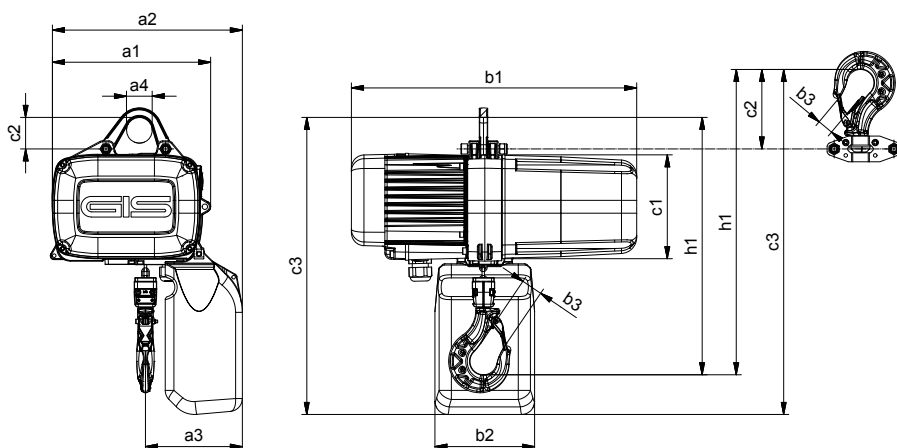
Puissance moteur 50 Hz (kW)	Courant à pleine charge 1 x 230 V / 50 Hz (A)	Type de protection	Propre poids, à largeur d'aile standard (kg)	Largeurs d'aile réglable en continu, aile standard (mm)	Largeurs d'aile réglable en continu, aile en option (mm)	Rayon de courbure minimal (avec galets de support) (mm)	Rayon de courbure minimal (sans galets de support) (mm)	Épaisseur d'aile maximale (mm)
0.25	1.0	IP54	30	70 - 140	70 - 240	1300	1000	26
0.25	1.0	IP54	38	88 - 200	88 - 300	1800	1500	30

## Dimensions plans électriques à chaîne

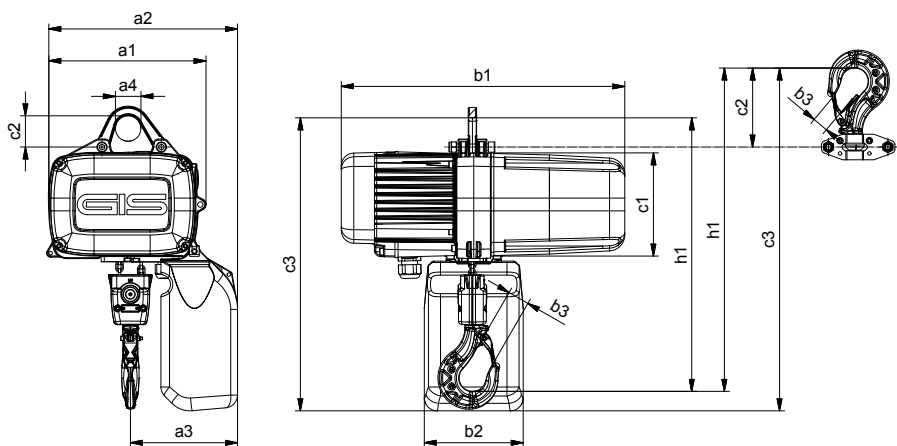
Type	a1 (mm)	a2' (mm)	a3' (mm)	a4 (mm)	b1 (mm)	b2' (mm)	b3 (mm)	c1 (mm)	c2 anneau (mm)	c2 crochet (mm)	c3 anneau' (mm)	c3 crochet' (mm)	h1 anneau (mm)	h1 crochet (mm)	Dessin coté
GPM250/1	204	245	122	Ø30	396	120	20	134	39	90	419	470	330	381	9500.9201.5
GP250/1	246	296	151	Ø40	444	155	24	162	49	124	462	537	406	480	9510.9201.5
GP250/2	246	296	168	Ø40	444	155	24	162	49	124	462	537	432	506	9510.9202.5
GP500/1	246	296	151	Ø40	444	155	24	162	49	124	462	537	414	488	9511.9201.5
GP500/2	246	296	175	Ø40	444	155	24	162	49	124	462	537	453	528	9511.9202.5
GP1000/1	328	385	198	Ø52	548	180	33	212	58	140	598	680	535	617	9515.9201.5
GP1000/2	328	385	235	Ø52	548	180	33	212	58	140	598	680	595	676	9515.9202.5
GP1600/1	380	452	259	Ø75	650	222	35	237	118	147	870	899	659	688	9520.9200.5
GP1600/2	380	452	306	Ø75	650	222	35	237	118	147	870	899	727	756	9520.9201.5
GP2500/1	380	452	259	Ø62	650	222	41	237	111	204	870	963	692	785	9521.9200.5
GP2500/2	380	452	313	Ø62	650	222	41	237	111	204	870	963	781	874	9521.9201.5

\*Boîte à chaîne pour une capacité de levage de 3 m

### GPM250, GP250 - 2500, 1 brin



### GP250 - 2500, 2 brins

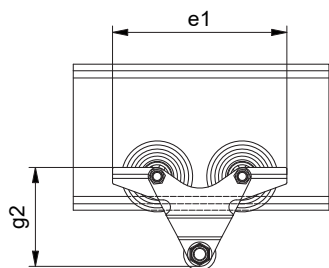


## Dimensions chariots

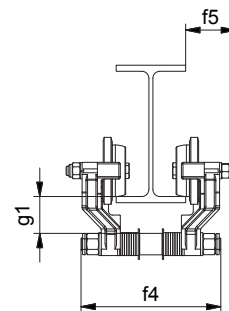
Type	e1 (mm)	e2 (mm)	f1 (mm)	f2 (mm)	f3 (mm)	f4 (mm)	f5 (mm)	g1 (mm)	g2 (mm)	h2 (mm)	Dessin coté				
						50 - 99	100 - 149			GPM250/1	GP250/1	GP250/2			
GHF500K	215	-	-	-	-	183	233	62	48	122	330	454	480	9248.9251.5	
						70 - 140	70 - 240				GP250/1	GP250/2	GP500/1	GP500/2	
GHF1250	239	-	-	-	-	186	286	38.5	48	179	454	480	462	501	9249.9200.5
GMF1250	239	49	175*	330	274.5	186	286	32	48	179	454	480	462	501	9249.9205.5
						88 - 200	88 - 300				GP500/2	GP1000/1	GP1000/2		
GHF2500	286	-	-	-	-	258	358	44.5	57	218	510	592	652	9249.9201.5	
GMF2500	286	26	190	336	280.5	258	358	38	57	218	510	592	652	9249.9206.5	
						91 - 200	91 - 300				GP1600/1	GP1600/2	GP2500/1		
GMF4000	341	-	-	338.5	282.5	268	368	40.5	57	241	690	758	730	9249.9211.5	
						91 - 200	91 - 300				GP1600/1	GP1600/2	GP2500/1	GP2500/2	
GHF5000	341	-	-	-	-	268	368	47.5	57	241	690	758	730	819	9249.9202.5
GMF5000	341	-	-	338.5	282.5	268	368	40.5	57	241	690	758	730	819	9249.9207.5
						91 - 200	91 - 300				GP2500/1	GP2500/2			
GHF6300	387	-	-	-	-	292	392	49.5	54.5	270	727.5	816.5		9249.9203.5	
GMF6300	387	-	-	344.5	289.5	292	392	46.5	54.5	270	727.5	816.5		9249.9208.5	

\*Largeur d'aile ≤ 120mm: Extension de contrepoids supplémentaire requise, 175 + 34 mm

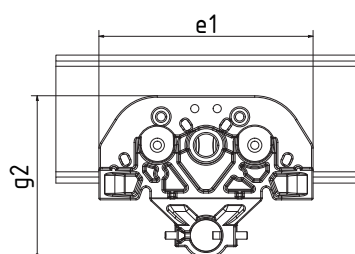
### GHF500K



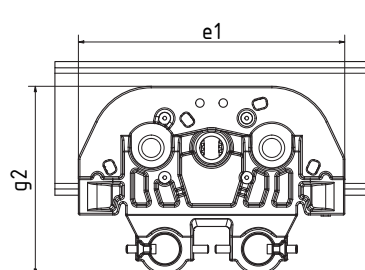
### GHF500K



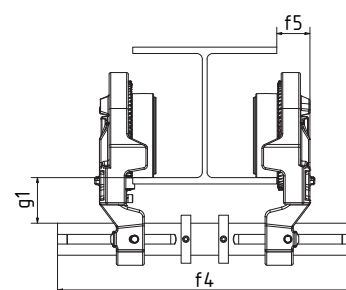
### GHF1250 / 2500



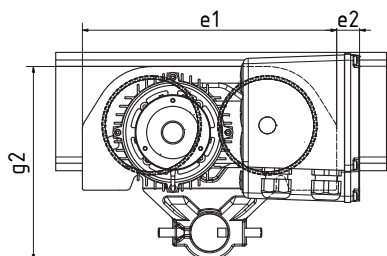
### GHF5000 / 6300



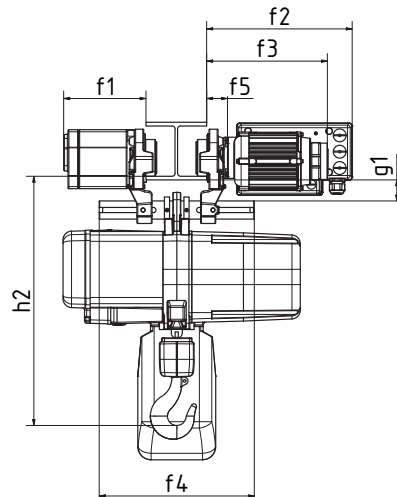
### GHF1250 - 6300



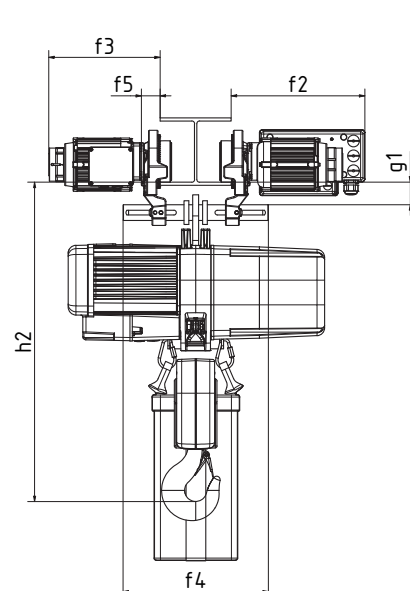
### GMF1250 / 2500



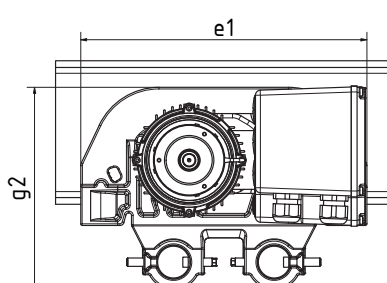
### GMF1250 / 2500 / 4000

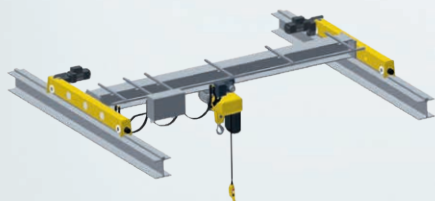


### GMF5000 / 6300



### GMF4000 / 5000 / 6300





## Systèmes de manutention

Système modulaire de pont roulant en acier GISKB pour la manutention de marchandises déplacement longitudinal ou surface complet. Système de pont roulant en aluminium GISKB, potences pivotantes sur colonnes et potences pivotantes murales pour une manipulation aisée de la marchandise transportée. Ponts roulants et potences pivotantes en profilé d'acier normalisé pour des capacités de charge plus élevées.

## Palans

Plus de 60 années d'expérience dans la fabrication de palans électriques: robustes, longue durée de vie, fiables et faible usure. Entretien facile. Diverses versions spéciales pour chaque domaine d'utilisation. Vaste offre d'accessoires et d'options.

## Systèmes de manutention par le vide

Système de manutention par le vide GIS pour la manipulation ergonomique et préservant les surfaces des marchandises de divers matériaux tels que le bois, le verre ou la matière plastique en combinaison avec le système de potences approprié.

**GIS AG – le spécialiste des palans électriques à chaîne et des systèmes de manutention** Création de GIS AG en 1957 | Avec ses propres filiales en Allemagne, en Angleterre et aux États-Unis | Développement et production de palans électriques en Suisse depuis plus de 60 ans | Fabricant suisse de systèmes de potences complets, y compris de palans et de palonniers à ventouses | Certifiée selon ISO 9001 depuis 1994 | Prestations de qualité sur le marché sans lacunes, de l'étude du projet jusqu'au montage, à la mise en service et à la maintenance | Réseau de distribution international avec plus de 75 partenaires qualifiés à l'échelle mondiale

swiss lifting solutions  
certifiée selon ISO 9001