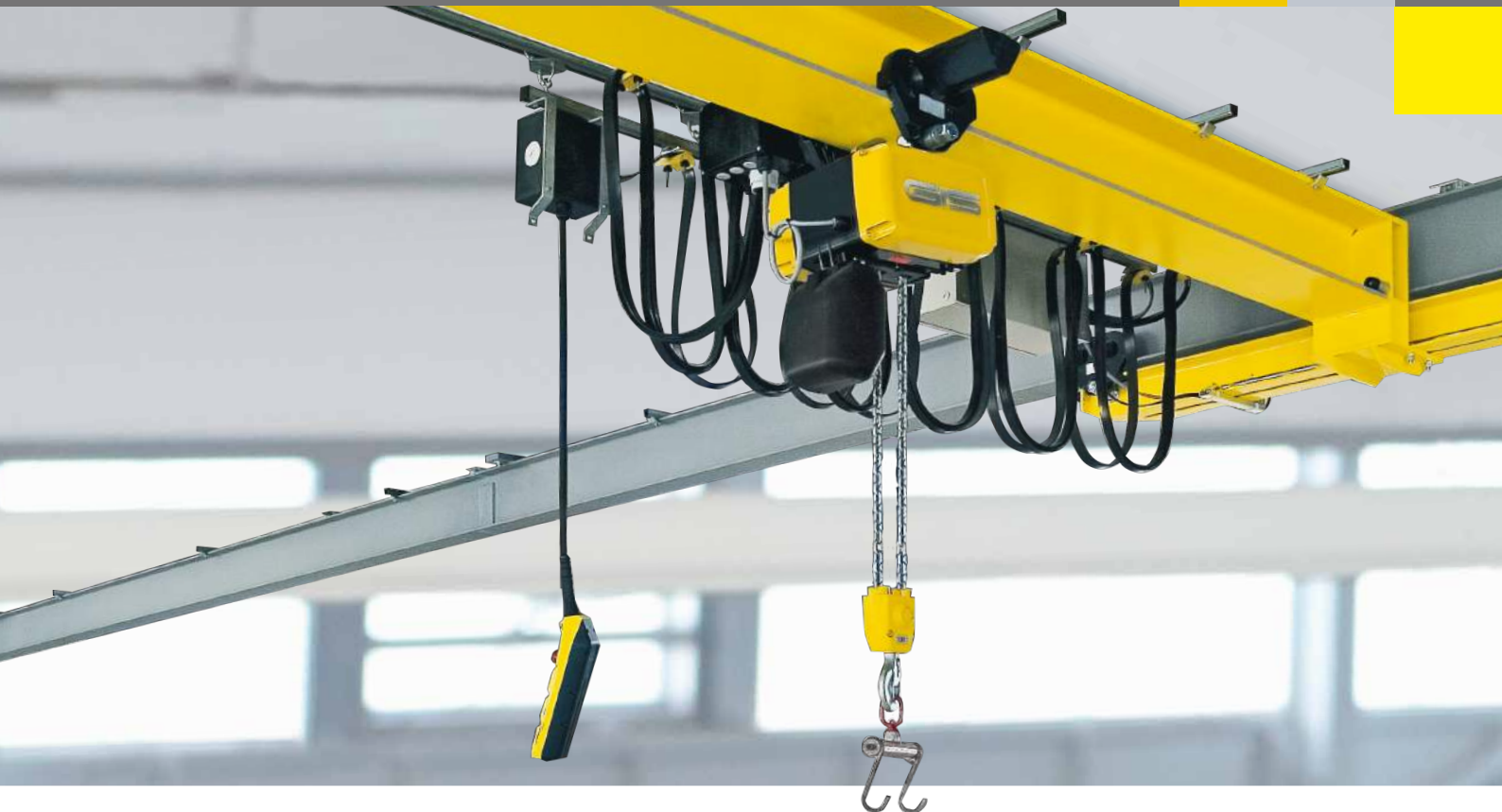


# LAUFKRANE





**Ivan Muri, CEO** Als Schweizer Hersteller mit vollautomatisierter Produktion stehen wir zum Werkplatz Schweiz. Die hohe Funktionalität, Langlebigkeit und Robustheit unserer Produkte helfen unseren Kunden Betriebsausfälle, welche hohe Folgekosten verursachen können, zu vermeiden. Durch die eigenen Entwicklungs- und Konstruktionsabteilungen sichern wir uns langfristig die Innovationskraft. Lieferanten aus der Schweiz und dem angrenzenden Ausland garantieren die von uns geforderte Zuliefersicherheit und Qualität.

**Erich Widmer, Verkaufs- und Marketingleiter** Von der Projektierung bis zur Installation stehen wir unseren Kunden mit Rat und Tat zur Seite. Als Systemanbieter von kompletten Krananlagen sind wir in der Lage, auch auf kundenspezifische Anforderungen einzugehen. Besonders schätzen unsere Kunden die Vielfalt an Zubehör und Optionen. Die hohe Produktqualität und Lieferbereitschaft machen uns weltweit zu einem zuverlässigen und kompetenten Partner.



# KUNDENSPEZIFISCH UND EFFIZIENT



GIS-Laufkrane definieren den flurfreien Lastentransport bis 5000 kg Tragkraft auf effiziente Art und Weise. Unsere Zielsetzung ist das rationelle und flächendeckende Güterhandling. Basierend auf den baulichen und kundenseitigen Vorgaben, offerieren und realisieren wir die passende, robuste und dauerhafte Lösung in Design, Ergonomie und Sicherheit.

---

GIS-Laufkrane – massgeschneidert und rationell

---

# OBERGURTLAUFKRAM

Wir unterteilen die Laufkrane in Obergurt- und Untergurtlaufkrane. Der Unterschied besteht darin, dass die Längsfahrwerke beim Obergurtlaufkran oberhalb und beim Untergurtlaufkran unterhalb der Kranbahn fahren. Laufkrane eignen sich ausgezeichnet für höhere Traglasten und grosse Spannweiten. Der konstruktive Lösungsansatz basiert auf Profilträgern in Längs- und Querrichtung. Mit den GIS-Laufkranen wird der flächendeckende Gütertransport bis maximal 5000 kg sichergestellt.





## Einträger-Laufkran

### Obergurtlaufkran

Traglast bis 5000 kg

Konstruktion mit Norm-Profilträgern

Die aufgeschweisste Kranschiene dient als Führung und hält die Kranbrücke in der Spur

Grosses Hakenmass durch aufgelegten Kranträger auf der Kranbahn

Steuerschalter am Fahrwerk oder Steuerschalter unabhängig vom Fahrwerk (Idealsteuerung) oder Funksteuerung

Kranbahnbefestigung auf Stützen (free standing system) oder an Wand/Pfeiler

Fahrtriebe stufenlos oder polumschaltbar

Hohe Laufruhe

Längsstromzuführung mit Stromschiene oder C-Schiene

Zentrale Kransteuerung 42V

Optional mehrere Kranträger (Tandembetrieb)

## Zweitträger-Laufkran

### Obergurtlaufkran

Traglast bis 5000 kg

Konstruktion mit Norm-Profilträgern

Die aufgeschweisste Kranschiene dient als Führung und hält den Kran in der Spur

Grösseres Spurmass möglich

Maximales Hakenmass durch Zwischenbau mit Winkel oder aufgelegt auf Rollenkasten

Steuerschalter am Fahrwerk oder Steuerschalter unabhängig vom Fahrwerk (Idealsteuerung) oder Funksteuerung

Kranbahnbefestigung auf Stützen (free standing system) oder an Wand/Pfeiler

Fahrtriebe stufenlos oder polumschaltbar

Hohe Laufruhe

Längsstromzuführung mit Stromschiene oder C-Schiene

Zentrale Kransteuerung 42V

Optional mehrere Kranträger (Tandembetrieb)

## Sonderausführungen

Feuerverzinkte Ausführung

Rostbeständig (lebensmitteltauglich)

Körperschall gedämpfte Auflager

Reissleinenabschaltung

Umfahrungssteuerung

Zweistufiger Fahrendschalter

Kranschiene auf Holzträger

Frequenzsteuerung

Diverse Bauarten für spezielles Hakenmass

Free standing system



# UNTERGURTLAUFKRAM

Eine beliebte Variante der GIS-Laufkrane ist der Untergurtlaufkran. Die Kranbahnen sind meist direkt an der Decke montiert. Aus diesem Grunde sind die Längsfahrwerke unterhalb befestigt. Diese Lösung erlaubt uns, die Standard-Fahrwerke einzubauen. Diverse Konstruktionslösungen erfordern je nach Kundenwunsch eine Sonderausführung wie höheres Hakenmass, Lastüberhang, mit oder ohne Teleskopausführung, Umfahrungssteuerung oder grosse Spannweiten.

## IHR NUTZEN

Robuste und dauerhafte Krananlagen für langfristigen, sicheren Einsatz. Alle unsere elektrischen Fahrtriebe und Elektrokettzüge entsprechen dem aktuellen Stand der Technik. Die Berechnungsgrundlagen und Kalkulationen erfüllen die nationalen und internationalen Normen. Unsere Art zu konstruieren überzeugt durch Einfachheit, verbunden mit Langlebigkeit und Zuverlässigkeit. Wir bauen auf jahrzehntelanger Erfahrung als Hersteller von Laufkränen und verstehen es, auf kundenspezifische Wünsche einzugehen. Alles aus einer Hand.





## Einträger-Laufkran

### Untergurtlaufkran

Traglast bis 5000 kg
Konstruktion mit Norm-Profilträgern
Steuerschalter am Fahrwerk oder Steuerschalter unabhängig vom Fahrwerk (Idealsteuerung) oder Funksteuerung
Kranbahnbefestigung an Decke, Stützen oder Stahlträger, direkt oder distanziert montiert (free standing system)
Norm-Fahrertriebe EMFE stufenlos oder polumschaltbar
Seitlicher Hakenüberhang möglich
Längsstromzuführung mit Stromschiene oder Schleppkabel
Querträger-Stromzuführung via Stromschiene, Kabel oder Energiekette
Optional mehrere Kranträger (Tandembetrieb)
Optional mit Zwischenbau der Querbrücke
Optional Stichbahn möglich

## Zweiträger-Laufkran

### Untergurtlaufkran

Traglast bis 5000 kg
Konstruktion mit Norm-Profilträgern
Grösseres Spurmass möglich
Steuerschalter am Fahrwerk oder Steuerschalter unabhängig vom Fahrwerk (Idealsteuerung) oder Funksteuerung
Kranbahnbefestigung an Decke, Stützen oder Stahlträger, direkt oder distanziert montiert (free standing system)
Norm-Fahrertriebe EMFE stufenlos oder polumschaltbar
Seitlicher Hakenüberhang möglich
Optimierung Hakenmass durch Zwischenbau der Querbrücken oder mit Joch
Längsstromzuführung mit Stromschiene oder Schleppkabel
Querträger-Stromzuführung via Stromschiene, Kabel oder Energiekette
Optional mehrere Kranträger (Tandembetrieb)

## Sonderausführungen

Feuerverzinkte Ausführung
Rostbeständig (lebensmitteltauglich)
Körperschall gedämpfte Aufhängung
Reissleinenabschaltung
Umfahrungssteuerung
Schnell- und Feingangsabschaltung
Teleskopierbare Ausführung
Überfahrten und Stichbahnen
Verlängerter Überhang dank Gegendruckrollen
Diverse Bauarten für geeignetes Hakenmass
Free standing system



# LINIENFÖRMIGES GÜTERHANDLING

In vielen Fällen ist die Hängebahn die konventionellste Lösung des Materialtransportes von A nach B. Voraussetzung dazu ist, dass die Punkte mit einer Linie verbunden werden können. Abweichungen in der Linienführung werden durch Bögen oder Weichen korrigiert. Die handelsüblichen I- oder H-Stahl-Profile sind kostengünstig und sind ausgelegt für hohe Traglasten. GIS Hand- oder Motorfahrwerke eignen sich bestens als Systemergänzung und können mittels einstellbarem Bolzen auf die Flanschbreite des Stahlträger-Profils angepasst werden.

## **Klassische Hängebahn**

Mit Hand- oder Motorfahrwerk

---

Traglast bis 5000 kg

---

Konstruktion mit Norm-Profilträger

---

Kranbahnbefestigung an Decke, Stützen oder Stahlträger, direkt oder distanziert montiert (free standing system)

---

Hakenüberhang möglich

---

Steuerschalter am Fahrwerk oder Steuerschalter unabhängig vom Fahrwerk (Idealsteuerung) oder Funksteuerung

---

Norm-Fahrertriebe EMFE stufenlos oder polumschaltbar

---

Stromzuführung mit Stromschiene, parallel laufender C-Schiene mit Schleppkabel oder Kabelwagen

---

Mehrere Kettenzüge auf einer Hängebahn möglich (Tandembetrieb)

---





## Weichen

### Zweiweg-Schiebeweichen

---

Maximale Traglast 2000 kg

---

Konstruktion mit Norm-Profilträgern

---

Weichenbefestigung an Decke oder Stahlträger, direkt oder distanziert montiert

---

Pneumatische Schiebevorrichtung mit Sicherung

---

Stromzuführung nur mit Stromschiene möglich

---

Spezial-Fahrtriebe stufenlos oder polumschaltbar

---

Steuerung der Weiche über Steuerschalter oder Wandstation

---

## Bogen

### Mit Hand- oder Motorfahrwerk

---

Maximale Traglast 5000 kg

---

Konstruktion mit Norm-Profilträger

---

Kleinsten Bogenradius 1.2 – 1.8 m je nach Traglast und Fahrwerk

---

Bogen bis 90° Winkel möglich

---

Bogen an Decke geschraubt oder an Stahlträger geklemmt

---

Steuerschalter am Fahrwerk oder Steuerschalter unabhängig vom Fahrwerk (Idealsteuerung) oder Funksteuerung

---

Norm-Fahrtriebe EMFE stufenlos oder polumschaltbar

---

Stromzuführung mit Stromschiene, parallel laufender C-Schiene mit Schleppkabel oder Kabelwagen

---

## Teleskopierbare Variante

### Spezial-Fahrwerke mit Gegendruckrollen

---

Maximale Traglast 4000 kg

---

Konstruktion mit Norm-Profilträgern

---

Laufwerke mit Gegendruckrollen

---

Maximale Auskragung muss individuell berechnet werden

---

Steuerschalter am Fahrwerk oder Funksteuerung

---

Norm-Fahrtriebe EMFE stufenlos oder polumschaltbar

---

Stromzuführung mit C-Schiene und Schleppkabel

---



# PARTIELLE FLÄCHENABBECKUNG



Für die partiäre Flächenabdeckung kommen Drehkrane, Portalkrane oder Konsolkrane zum Einsatz. Je nach örtlicher Begebenheit und Art des Materialhandlings sind unterschiedliche Lösungsansätze möglich. Ob ein Standard-Wanddrehkran oder ein kundenspezifischer Portalkran: Unsere Krankonstruktionen sind robust, langlebig und werden nach dem aktuellen Stand der Technik produziert.

## **Säulendrehkran**

### **obenliegend**

Drehkran mit erweitertem Schwenkbereich

---

Maximale Traglast 5000 kg

---

Norm-Stahlprofil IPE

---

Bodenmontage mit Fundament oder hohem belastbarem Boden

---

Schwenkbereich bis 270°

---

Manuell oder elektrisch drehbar

---

Auslegerlänge bis 12 m, längere Ausleger auf Anfrage

---

Standardsäulenhöhe 4.2 m, höhere Säulen auf Anfrage

---

Stromzuführung mit Stromschiene oder C-Schiene und Schleppkabel

---

Optional teleskopierbare Ausführung

---





## Wanddrehkran obenliegend

Einfache und kosten-  
günstige Lösung

---

Maximale Traglast 5000 kg

---

Norm-Stahlprofil IPE

---

Zur einfachen Wandmontage oder an  
bestehende Säulen

---

Beansprucht keine Bodenfläche

---

Schwenkbereich bis 180°/270°

---

Manuell oder elektrisch drehbar

---

Auslegerlänge bis 12 m,  
längere Ausleger auf Anfrage

---

Stromzuführung mit Stromschiene oder  
C-Schiene und Schleppkabel

---

Einfache Montage

---

Optional teleskopierbare Ausführung



## Portalkran auf Schienen geführt oder mobil

Flurgebundene Individual-  
lösung

---

Maximale Traglast 5000 kg

---

Stahl- oder Aluminiumkonstruktion

---

Stromzuführung via Kabel, Kabeltrommel

---

Schienengeführte Lösung für höhere  
Spannweite und Tragkraft

---

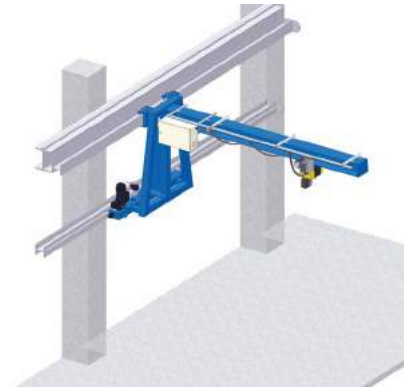
Elektrisch oder manuell verfahrbar

---

Steuerschalter am Fahrwerk oder Steuer-  
schalter unabhängig vom Fahrwerk  
(Idealsteuerung) oder Funksteuerung

---

Individuelle Lösung



## Konsolkran an Wandlaufschienen

Fahrbarer Kragarm für  
maximale Bodenfreiheit

---

Maximale Traglast 1000 kg

---

Norm-Stahlprofil

---

Elektrisch verfahrbar

---

Steuerschalter am Fahrwerk oder Steuer-  
schalter unabhängig vom Fahrwerk  
(Idealsteuerung) oder Funksteuerung

---

Mehrere Kragarme möglich

---

Stromzuführung mit Stromschiene oder  
C-Schiene und Schleppkabel



# AUSRÜSTUNG NACH MASS



Der Kranbau hat sich im Laufe der Jahre sehr gewandelt und deckt heute viele Wünsche durch unsere Standardausführungen ab. Der Besuch beim Kunden erlaubt uns, die Problemstellung genau zu verstehen und daraus einen geeigneten, kundenspezifischen Lösungsvorschlag zu unterbreiten. Ob ein Zwischenbau zur Erhöhung des Hakenweges, eine Stichbahn oder eine Überfahrt von einem Laufkran auf einen zweiten: Unsere Nähe zum Markt ermöglicht uns, auf individuelle Kundenbedürfnisse einzugehen und massgeschneiderte Krananlagen zu konstruieren.

## EICHENBERGER GEWINDE AG

Beat Niederhauser / Leiter Produktion

«Bereits bei der Projektplanung stellte sich heraus, dass eine Standard Lösung unsere Bedürfnisse nicht optimal erfüllen kann. Die von GIS vorgeschlagene Sonderkonstruktion mit zwischengebauter Doppelbrücke und hochgebautem Elektrokettenzug hat die Hubhöhe beträchtlich optimiert. Mit den zwei parallel geschalteten Elektrokettenzügen können wir nun auch sperrige Lasten heben und an den Bestimmungsort transportieren. Von der Projektaufnahme über die Konstruktion bis zur Montage und Inbetriebnahme sind wir mit der von GIS gebotenen Leistung sehr zufrieden und werden uns bei künftigem Bedarf gerne wieder an dieses Unternehmen wenden.»





## Stichbahn

Die Stichbahn ist eine spezielle Art der Kranbahn, die direkt an einen Laufkran angekoppelt werden kann. Ist die Verbindung hergestellt und verriegelt, so fährt man mit der Last vom Laufkran auf die Stichbahn oder umgekehrt. Die Verriegelung erfolgt mechanisch, pneumatisch oder elektrisch. Mit einer Funksteuerung kann der ganze Vorgang gesteuert werden. Die Stromversorgung wird mit einer speziellen Stromschienen-Verbindung sichergestellt.

## Überfahrten

Ähnlich dem Prinzip der Stichbahn funktioniert die Überfahrt. Anstelle der Stichbahn fährt man mit der Last auf die Überfahrt und von da auf einen anderen Laufkran. Somit existiert eine Verbindung zweier Laufkrane. Im Falle einer Lastüberfahrt in das benachbarte Hallenschiff müssen die beiden Laufkrane mit der Überfahrt gekoppelt und verriegelt sein. Diese Flexibilität wird vom Kunden besonders geschätzt.

## Frequenzumformer

Stufenloses Arbeiten mit den frequenzgesteuerten Motoren (FU) erlauben den sicheren und präzisen Lastentransport. Die einstellbaren Geschwindigkeits- und Anlaufkurven ermöglichen schwingungsarmes Verfahren in Längs- und Querrichtung. In manchen Fällen ist es sinnvoll, auch den Elektrokettenzug mit Frequenzumformer-Steuerung auszustatten. Dadurch kann die Last präzise und sanft am Bestimmungsort positioniert werden.

## Steuerungskasten

Da diverse Steuerimpulse verarbeitet werden müssen, wird die Steuerung in einem zentralen Steuerkasten zusammengeführt. Als zentrale Einheit der gesamten Krananlage ist diese am Querträger fest montiert. Aus diesem Grund sind die einzelnen Fahrwerke sowie der Kettenzug ohne Steuerung ausgestattet. Je nach Kundenwunsch wird die Verdrahtung für eine Funk- oder Idealsteuerung vorbereitet.



# ENERGIEZUFÜHRUNG

Ein grosses Augenmerk gilt der elektrischen Ausrüstung. Nicht nur die Energieeinspeisung aller motorbetriebenen Komponenten, sondern auch die Steuerung verlangt eine klare und geordnete Planung. So verwenden wir einzelne oder kombinierte Systeme wie Schleppkabel, C-Schiene, Stromschiene oder Energiekette. Die Rahmenbedingungen bilden die Kundenvorgaben sowie die örtlichen Gegebenheiten.

## Schleppkabel

---

Für schmutzbelastete oder feuchte Umgebung

---

Für Ausseneinsatz geeignet

---

Kostengünstige Lösung für Hängebahn

---

Aus Kunststoff

---

## C-Schiene

---

Für schmutzbelastete oder feuchte Umgebung

---

Für Ausseneinsatz geeignet

---

Nutzung des ganzen Fahrbereichs

---

Einfache Montage

---

## Stromschiene

---

Platzsparend (keine herunterhängenden Kabel) für Kran- und Hängebahn

---

Nutzung des ganzen Fahrbereichs

---

Ästhetische Lösung

---

Optional IP 54 (staubgeschützt für Holzindustrie)

---





## Standardausführung

Maximale Traglast 5000 kg
Verwendung von handelsüblichen I- oder H- Normstahlprofilen
Farbe Kranbahn grau grundiert RAL 7035
Farbe Kranträger honiggelb RAL 1005
Ein- oder Zweiträgerlaufkrane und Hängebahnen
Laufkrane mit Zwischenbau zur Optimierung der Bauhöhe
Aufhängung, Auflage der Kranbahnen bauseits oder auf Anfrage
Schleppkabel, C-Schiene oder Stromschiene
42V Schützensteuerung mit zentralem Steuerkasten
Steuerung via Steuertaster direkt am Kettenzug, Idealsteuerung oder Funksteuerung
Hubhöhen bis 90m
Kranschiene 50×30 mm
Laufkrane und Hängebahnen für Hallenbetrieb
GIS-Elektrokettenzug als Hubwerk

## Zubehör und Optionen

Free standing system
Spezialfarben oder verzinkte Ausführung
Laufkrane und Hängebahnen für Aussenbetrieb
Mehrere Kranträger auf einer Kranbahn
Energiekette für Energie- und Steuerkabel
Überhang mit Gegendruckrollen
Teleskopierbare Ausführung
Überfahrten und Stichbahnen
Kranschiene 60×40 mm oder auf Holzträger
Körperschallgedämpfte Auflager
Schnell- und Feingangabschaltung
Umfahrungssteuerung
Transport- und Montagearbeiten
Abnahme und Inbetriebnahme mit Personalschulung

## Energiekette

Platzsparend (keine herunterhängenden Kabel)
Nutzung des ganzen Fahrbereichs
Ästhetische Lösung
Einfaches Mitführen von diversen Kabeln (Kabelbaum) auf Kranbrücke



# KUNDENSERVICE, MONTAGE, WARTUNG, TRANSPORT



Die hohe Priorität des Kundenservice spürt unsere Kundschaft durch die kompetenten GIS-Mitarbeiter. Kundenbetreuung im persönlichen Kontakt oder auf dem administrativen Weg, marktgerechte Kalkulationen und technische Berechnungen, Erstellen von Zeichnungen oder Plänen, qualitativ hochwertige Produkte «Made in Switzerland» und termingerechte Auslieferungen gehören zu unseren Stärken. Kompetentes Fachpersonal ist tagtäglich unterwegs bei unseren Kunden und erbringt Höchstleistungen bei Montage-, Wartungs- und Transportarbeiten.







## Montage-Team

Montage hauptsächlich durch Firma Röhner, Gettnau

Jahrelange Partnerschaft

Hohe Zuverlässigkeit

Neueste Montagegeräte und optimaler Maschinenpark

Mehrere Teams abrufbar

Stetige Weiterbildung der Monteure

## Service-Team

Ausgebildete und zertifizierte GIS-Service Mitarbeiter

Abdeckung ganze Schweiz

Serviceabteilung für angelieferte Kettenzüge im Hause

Mehrere ausgerüstete Servicefahrzeuge

Abnahme, Inbetriebnahme und Schulung vor Ort

## Transport

Transporte hauptsächlich durch Firma Bättig Transporte in Ettiswil

Zuverlässiges und flexibles Transportunternehmen

Jahrelange Zusammenarbeit

Grosse Fahrzeugflotte

Know-how für Spezialtransporte

Abdeckung ganze Schweiz



# KRAN-KIT-KOMPONENTEN

Sowohl beim Untergurt- als auch beim Obergurtlaufkran sind die Verbindungspunkte zum Fahrwerk und zur Kranbrücke standardisiert. So ist es auf einfachste Art und Weise möglich, einen Standardlaufkran zu montieren. Alle Komponenten wie Kran-KIT, Fahrwerke, Elektrokettenzug, Funksteuerung sind aus einer Hand. Der Zusammenbau mit den bauseits bereitgestellten Stahlträgern erfolgt direkt beim Kunden.

## **Kopfträger ERK50 – 500** Für Untergurtlaufkran

---

Maximale Traglast 6300 kg

---

Stahlkonstruktion mit oder ohne Motorfahrwerk

---

Maximale Spannweite 18000 mm

---

Steuerschalter am Fahrwerk, Steuerschalter unabhängig vom Fahrwerk (Idealsteuerung) oder Funksteuerung

---

Mehrere Kragarme möglich

---

## IHR NUTZEN

Je nach Kundenanforderung offerieren wir die KIT-Komponenten mit GIS Fahrwerken, Elektrokettenzug, Steuerkasten und Steuerung. Kranträger und Kranbahn können vor Ort beschafft und montiert werden. Mit diesem einfachen und ökologischen Angebot verfügen Sie über den Vorteil, dass alle wichtigen Krankomponenten von einem Partner stammen. Selbstverständlich unterstützen wir Sie auf Wunsch bei Ihren Projekten mit Kalkulationen, Projektzeichnungen und Stromlaufplänen.





## Rollenkasten RTO Für Obergurtlaufkran

---

Maximale Traglast 6300 kg

---

Stahlkonstruktion mit oder ohne Flachgetriebemotor

---

Maximale Spannweite 15 000 mm

---

Mit Polumschaltung 25/6 m/min oder Frequenzsteuerung 5 – 42 m/min

---

Passend für Kranschiene 50 × 30 mm, 60 × 40 mm oder A-Schienen

---

Mit oder ohne Steuerungseinheit lieferbar

---

Schutzart IP 54 standard

---

## Sicherheitsfunksteuerung 2-, 4- oder 6 knöpfig + NA

---

PIN-Code gegen unbefugte Nutzung

---

LED Anzeige des aktuellen Akkuzustandes

---

Bei tiefem Batterieladezustand oder wenn ein Fehler auftritt, ertönt ein akustisches Warnsignal

---

Ansteuerung von verschiedenen Fahr- oder Hubeinheiten sowie Tandem Betrieb (Synchron) möglich

---

Es stehen 69 Kanäle zur Auswahl

---

Automatische Abschaltung zur Schonung des Akkus

---

Sender entspricht Schutzart IP 65 und Empfänger IP 66

---

Mit Kunststoffschutz lieferbar

---

## Elektrokettenzug Mit Fahrwerk

---

Maximale Traglast 5000 kg

---

Hub- und Fahrfunktionen mit einer oder zwei Geschwindigkeiten

---

Getriebe mit Dauerschmierung

---

Ergonomischer Steuerschalter mit 42V Niederspannung

---

Keine sensible Elektronik

---

Getriebeendschalter für höchste und tiefste Hakenstellung mit hoher Anfahrergenauigkeit

---

Gehäuse und Deckel aus Aluminium

---

Einsatzbereich von -15° bis +50° C

---

Schutzart IP 55 standard

---

Hand- oder Motorfahrwerke

---

Breites Angebot an Zubehör und Optionen

---





## Kransysteme

GISKB-Stahl-Kranbaukasten für das linienförmige oder flächendeckende Güterhandling. GISKB-Aluminium-Kransystem, Säulen- und Wanddrehkrane für das leichtgängige Handling des Transportgutes. Laufkrane und Drehkrane aus Normstahlprofilen für höhere Traglasten.

## Hebezeuge

Über 50 Jahre Erfahrung in der Herstellung von Elektrokettenzügen: robust, langlebig, zuverlässig und verschleissarm. Einfache Wartung. Diverse Spezialausführungen für jeden Einsatzbereich. Breites Angebot an Zubehör und Optionen.

## Vakuum-Handlingsysteme

GIS-Vakuum-Handlingsysteme für das ergonomische und oberflächenschonende Handling von Gütern aus unterschiedlichen Materialien wie Holz, Glas, Stein, Metall oder Kunststoff. In Kombination mit dem geeigneten Kransystem.

**GIS AG – der Spezialist für Kransysteme** Gründung der GIS AG 1957 | Mit eigener Tochtergesellschaft in Deutschland seit 1966 | Entwicklung und Produktion von Elektrokettenzügen in der Schweiz seit über 50 Jahren | Schweizer Hersteller von kompletten Krananlagen inklusive Hebezeugen und Vakuumhebern | Zertifiziert nach ISO 9001 seit 1994 | Lückenlose Marktleistung von der Projektierung bis zu Montage, Inbetriebnahme und Wartung | Internationales Vertriebsnetz mit weltweit über 50 qualifizierten Partnern

Swiss Lifting Solutions

Zertifiziert nach ISO 9001

