

GIS

swiss lifting solutions

TECHNISCHE DATEN ELEKTROKETTENZÜGE FAHRWERKE INDUSTRIE



 since
1957

www.gis-ag.ch



Allgemeine Hinweise

Allgemeine Hinweise	03
---------------------	----

Kombinationen

Kombination Elektrokettenzug + Fahrwerk	03
---	----

Leistungsdaten

Elektrokettenzüge GPM und GP 3-Ph	04 - 05
Fahrwerke GHF und GMF 3-Ph	06 - 07
Elektrokettenzüge GPM, GP und Motorfahrwerke GMF 1-Ph	08 - 09

Dimensionen

Elektrokettenzüge	10
Fahrwerke	11



Allgemeine Hinweise

GIS Elektrokettenzüge stehen überall dort im Einsatz, wo die Prozesssicherheit der Krananlage ein wichtiges Thema ist: im harten Dreischichtbetrieb in der Automobil- und anderen Industrien, in staubiger oder chemisch aggressiver Umgebung, für den Ausseneinsatz, in der Unterhaltungsindustrie oder für extreme Hubhöhen in Windkraftanlagen. GIS Elektrokettenzüge und Fahrwerke sind standardmässig für höchste Ansprüche entwickelt worden.

Der Sicherheitsfaktor der Lastkette beträgt minimal 8 (DIN EN 14492 A5, ISO M5), was den Verschleiss reduziert und die Lebensdauer erhöht.

Seit mehr als 60 Jahren werden GIS Elektrokettenzüge in der Schweiz entwickelt und hergestellt.

Für viele hebeteknische Anwendungen bieten GIS Elektrokettenzüge in Standardausführung die ideale Lösung. Je nach Komplexität der Aufgabenstellung und den räumlichen Gegebenheiten vor Ort kommen GIS-Spezialprodukte zum Einsatz. Zudem steht ein breites Angebot an Zubehör und Optionen zur Auswahl.

GIS Elektrokettenzüge und Fahrwerke entsprechen der EG-Maschinenrichtlinien und den angewandten ISO- und EN-Normen.

Die in den Tabellen angegebenen Werte sind Richtwerte. Infolge technischer Änderungen sind jederzeit Abweichungen möglich und bleiben vorbehalten.

Kombination Elektrokettenzug + Fahrwerk

Die untenstehende Tabelle hilft Ihnen die optimale Kombination von Elektrokettenzug und Fahrwerk zu wählen.

Typ	Typ	GHF500K	GHF/GMF1250		GHF/GMF2500		GMF4000	GHF/GMF5000	GHF/GMF6300	GISKB		
		500	1250	2500	4000	5000	6300	GISKB III/	GISKB III/IV	GISKB Allu		
	Traglast (kg):	50 - 99	100 - 149	70 - 140	70 - 240	88 - 200	88 - 300				91 - 300	91 - 300
	Flanschbreite (mm):											
GPM250	mit Ösenaufhängung	✓	✓	x	x	x	x	x	x	✓	x	✓
	mit Hakenaufhängung	x	x	x	x	x	x	x	x	✓	x	x
GP250	mit Ösenaufhängung	✓	✓	✓	✓	0	0	x	x	✓	0	✓
	mit Hakenaufhängung	x	x	x	x	x	x	x	x	x	✓	x
GP500	mit Ösenaufhängung	✓	✓	✓	✓	0	0	x	x	✓	0	✓
	mit Hakenaufhängung	x	x	x	x	x	x	x	x	x	✓	x
GP1000	mit Ösenaufhängung	x	x	✓	✓	✓	✓	x	x	✓	0	x
	mit Hakenaufhängung	x	x	x	x	x	x	x	x	x	x	x
	mit Aufhängeteil	x	x	x	x	x	x	✓	✓	✓	x	x
GP1600	mit Ösenaufhängung	x	x	x	x	✓	✓	x	x	x	x	x
	mit Hakenaufhängung	x	x	x	x	x	x	x	x	x	x	x
	mit Aufhängeteil	x	x	x	x	x	x	✓	✓	✓	x	x
GP2500	mit Ösenaufhängung	x	x	x	x	✓	✓	x	x	x	x	x
	mit Hakenaufhängung	x	x	x	x	x	x	x	x	x	x	x
	mit Aufhängeteil	x	x	x	x	x	x	✓	✓	✓	x	x

0 = spezielle Ösenaufhängung für GISKB III/IV (9307:1052.4)

Elektrokettzüge GPM250 und GP250 - 2500



Der GP ist einfach im Aufbau und enthält keine sensible Elektronik, was das Risiko von Betriebsausfällen minimiert. Er zeichnet sich durch hohe Laufruhe aus und ist für Langlebigkeit im harten Einsatz ausgelegt. Der ergonomische Steuerschalter mit 42 V Niederspannung erlaubt komfortables und sicheres Arbeiten. Die Wartung ist einfach, schnell und erfolgt ohne Spezialwerkzeuge.

Lieferumfang

GPM250 + GP250 / 500 / 1000: mit Ösenaufhängung, GP1600 / 2500: ohne Aufhängung
mit Getriebeendeschalter für höchste und tiefste Hakenstellung,
mit Kettenmagazin, mit Steuerschalter 2-knöpfig + Not-Aus,
Hubhöhe standardmässig 3 m, Steuerkabellänge 1.8 m

Triebwerksgruppe DIN EN 14492/ISO Zyklen/Tag Baureihe	A3/M3	A4/M4	A5/M5	A6/M6	A7/M7	A7/M7	Geschwindigkeit 50 Hz (m/min)	Geschwindigkeit 60 Hz (m/min)
	15 (25 % ED)	30 (30 % ED)	60 (40 % ED)	120 (50 % ED)	240 (60 % ED)	240 (60 % ED)		
	Traglast (kg)							
GPM250/1NF	-	320	250	200	-	-	8/2	9.6/2.4
GPM250/1SF	-	-	125	100	-	-	16/4	19.2/4.8
GP250/1N	400	320	250	200	160	125	8	9.6
GP250/1NF	400	320	250	200	160	125	8/2	9.6/2.4
GP250/1SF	-	160	125	100	-	-	16/4	19.2/4.8
GP250/1NL	400	320	250	200	160	125	4	4.8
GP250/2N	-	630	500	400	320	250	4	4.8
GP250/2NF	-	630	500	400	320	250	4/1	4.8/1.2
GP250/2NL	-	630	500	400	320	250	2	2.4
GP500/1N	800	630	500	400	320	250	8	9.6
GP500/1NF	800	630	500	400	320	250	8/2	9.6/2.4
GP500/1SF	-	320	250	200	160	125	16/4	19.2/4.8
GP500/1NL	800	630	500	400	320	250	4	4.8
GP500/2N	-	1250	1000	800	630	500	4	4.8
GP500/2NF	-	1250	1000	800	630	500	4/1	4.8/1.2
GP500/2NL	-	1250	1000	800	630	500	2	2.4
GP1000/1N	1600	1250	1000	800	630	500	8	9.6
GP1000/1NF	1600	1250	1000	800	630	500	8/2	9.6/2.4
GP1000/1SF	-	630	500	-	-	-	16/4	19.2/4.8
GP1000/1NL	1600	1250	1000	800	630	500	4	4.8
GP1000/2N	-	2500	2000	1600	1250	1000	4	4.8
GP1000/2NF	-	2500	2000	1600	1250	1000	4/1	4.8/1.2
GP1000/2NL	-	2500	2000	1600	1250	1000	2	2.4
GP1600/1NF	2500	2000	1600	-	-	-	8/2	9.6/2.4
GP1600/1SF	-	1000	800	-	-	-	16/4	19.2/4.8
GP1600/1NL	2500	2000	1600	1250	1000	-	4	4.8
GP1600/2NF	-	4000	3200	-	-	-	4/1	4.8/1.2
GP1600/2NL	-	4000	3200	2500	2000	-	2	2.4
GP2500/1B	-	3200	-	-	-	-	6.4	7.8
GP2500/1NF	-	-	2500	2000	-	-	8/2	9.6/2.4
GP2500/1BF	4000	3200	-	-	-	-	6.4/1.6	7.8/1.9
GP2500/1SF	-	-	1250	1000	-	-	16/4	19.2/4.8
GP2500/1NL	-	-	2500	2000	-	-	4	4.8
GP2500/1BL	4000	3200	-	-	-	-	3.2	3.8
GP2500/2B	-	6300	-	-	-	-	3.2	3.8
GP2500/2NF	-	-	5000	4000	-	-	4/1	4.8/1.2
GP2500/2BF	-	6300	-	-	-	-	3.2/0.8	3.8/1
GP2500/2NL	-	-	5000	4000	-	-	2	2.4
GP2500/2BL	-	6300	-	-	-	-	1.6	1.9

- Normspannungen: 3 × 400 V / 50 Hz, 3 × 230 V / 50 Hz
- Steuerung 42 V Niederspannung
- Profilstahlkette nach EN818-7, einsatzgehärtet und manganphosphatiert
- Lasthaken nach DIN 15401, 360° drehbar
- Isolationsklasse: F
- Einsatzbereich: –15 °C bis +50 °C
- Nutzungsdauer 1600 h (DIN EN 14492 A5, ISO M5)



GPM250, GP250 - 2500 3-Ph
Traglast bis 6300 kg

Motorenleistung 50 Hz (kW)	Stromaufnahme bei Vollast 3 x 400 V / 50 Hz (A)	Schutzart	Ketten- strangzahl	Ketten- dimension (mm)	Kettengewicht pro Meter (kg)	Eigengewicht unausgerüstet (kg)	Eigengewicht ausgerüstet, mit 3 m Hub (kg)	Schalldruck- pegel, in Halle, 1 m Abstand (dBA)	Anschluss- sicherung (A)
0.37/0.1	2.0/1.2	IP65	1	3.75x10.75	0.34	14	17	65	6
0.37/0.1	2.0/1.2	IP65	1	3.75x10.75	0.34	14	17	65	6
0.72	2.8	IP65	1	3.75x10.75	0.34	22	24	65	6
0.72/0.18	2.8/1.7	IP65	1	3.75x10.75	0.34	22	24	65	6
0.72/0.18	2.8/1.7	IP65	1	3.75x10.75	0.34	22	24	65	6
0.55	1.8	IP65	1	3.75x10.75	0.34	22	24	65	6
0.72	2.8	IP65	2	3.75x10.75	0.34	22	25	65	6
0.72/0.18	2.8/1.7	IP65	2	3.75x10.75	0.34	22	25	65	6
0.55	1.8	IP65	2	3.75x10.75	0.34	22	25	65	6
0.72	2.8	IP65	1	5.25x15	0.69	23	26	65	6
0.72/0.18	2.8/1.7	IP65	1	5.25x15	0.69	23	26	65	6
0.72/0.18	2.8/1.7	IP65	1	5.25x15	0.69	23	26	65	6
0.55	1.88	IP65	1	5.25x15	0.69	23	26	65	6
0.72	2.8	IP65	2	5.25x15	0.69	23	28	65	6
0.72/0.18	2.8/1.7	IP65	2	5.25x15	0.69	23	28	65	6
0.55	1.88	IP65	2	5.25x15	0.69	23	28	65	6
2.3	6.4	IP65	1	7.45x23	1.37	49	57	80	10
2.3/0.57	5.7/4.1	IP65	1	7.45x23	1.37	50	58	80	10
2.3/0.57	5.7/4.1	IP65	1	7.45x23	1.37	50	58	80	10
1.5	3.7	IP65	1	7.45x23	1.37	49	57	80	10
2.3	6.4	IP65	2	7.45x23	1.37	49	61	80	10
2.3/0.57	5.7/4.1	IP65	2	7.45x23	1.37	50	62	80	10
1.5	3.7	IP65	2	7.45x23	1.37	49	61	80	10
3.7/0.93	9.5/5.5	IP65	1	9.4x27.4	2.22	77	93	80	16
3.7/0.93	9.5/5.5	IP65	1	9.4x27.4	2.22	77	93	80	16
2.2	5.7	IP65	1	9.4x27.4	2.22	72	88	80	16
3.7/0.93	9.5/5.5	IP65	2	9.4x27.4	2.22	77	102	80	16
2.2	5.7	IP65	2	9.4x27.4	2.22	72	97	80	16
3.7	12.7	IP65	1	11.75x32.9	3.53	75	98	80	16
3.7/0.93	9.5/5.5	IP65	1	11.75x32.9	3.53	77	100	80	16
3.7/0.93	9.5/5.5	IP65	1	11.75x32.9	3.53	77	100	80	16
3.7/0.93	9.5/5.5	IP65	1	11.75x32.9	3.53	77	100	80	16
2.2	6.1	IP65	1	11.75x32.9	3.53	72	95	80	16
2.2	6.1	IP65	1	11.75x32.9	3.53	72	95	80	16
3.7	12.7	IP65	2	11.75x32.9	3.53	75	115	80	16
3.7/0.93	9.5/5.5	IP65	2	11.75x32.9	3.53	77	117	80	16
3.7/0.93	9.5/5.5	IP65	2	11.75x32.9	3.53	77	117	80	16
2.2	6.1	IP65	2	11.75x32.9	3.53	72	112	80	16
2.2	6.1	IP65	2	11.75x32.9	3.53	72	112	80	16

Fahrwerke GHF500K, GHF1250 - 6300 und GMF1250 - 6300



GIS-Fahrwerke sind einfach im Aufbau und ermöglichen das leichtgängige Verschieben von Lasten bis 6300 kg auf Stahlträgern. Als Hubwerk dient ein Elektrokettenzug. Die Fahrbewegung erfolgt, abgestimmt auf die Traglast und die örtlichen Gegebenheiten, manuell oder elektrisch. Die standardmässig integrierte Absturz- und Klettersicherung aus massivem Stahlguss, wie auch der Eingriffschutz gewährleisten maximale Sicherheit. GIS-Fahrwerke werden aufgrund ihrer guten Fahreigenschaften und ihrer Langlebigkeit häufig von unseren Kunden als Komponenten für Kopfträger von Untergurtlaufkränen eingesetzt.

Lieferumfang

Handfahrwerk GHF bestehend aus 2 Seitenschildern, Tragbolzen

Motorfahrwerk GMF1250 / 2500 / 4000 bestehend aus 2 Seitenschildern, Antrieb, Tragbolzen, DC-Federdruckbremse, Verbindungskabel zu Elektrokettenzug, Gegengewicht (GMF1250 / 2500), Steuerschalter 4-knöpfig mit Not-Aus, Steuerkabellänge an Hubhöhe angepasst

Motorfahrwerk GMF5000 / 6300 bestehend aus 2 Seitenschildern, 2 Antrieben, 2 Tragbolzen, 2 DC-Federdruckbremsen, Verbindungskabel zu Elektrokettenzug, Steuerschalter 4-knöpfig mit Not-Aus, Steuerkabellänge an Hubhöhe angepasst

Triebwerksgruppe DIN EN 14492/ISO Zyklen/Tag Baureihe	A3/M3	A4/M4	A5/M5	A6/M6	A7/M7	A7/M7	Geschwindigkeit 50 Hz (m/min)	Geschwindigkeit 60 Hz (m/min)
	15 (25 % ED)	30 (30 % ED)	60 (40 % ED) Traglast (kg)	120 (50 % ED)	240 (60 % ED)	240 (60 % ED)		
GHF500K	500	500	500	400	320	-	-	-
GHF1250	-	1250	1000	800	630	500	-	-
GMF1250/N	-	1250	1000	800	630	500	12	14.4
GMF1250/NF	-	1250	1000	800	630	500	12/4	14.4/4.8
GMF1250/SF	-	1250	1000	800	630	500	24/6	28.8/7.2
GHF2500	-	2500	2000	1600	1250	1000	-	-
GMF2500/N	-	2500	2000	1600	1250	1000	12	14.4
GMF2500/NF	-	2500	2000	1600	1250	1000	12/4	14.4/4.8
GMF2500/SF	-	2500	2000	1600	1250	1000	24/6	28.8/7.2
GMF4000/NF	-	4000	3200	2500	2000	1600	12/4	14.4/4.8
GMF4000/SF	-	3200	2500	2000	1600	1250	24/6	28.8/7.2
GHF5000	-	-	5000	4000	3200	2500	-	-
GMF5000/NF	-	-	5000	4000	3200	-	12/4	14.4/4.8
GMF5000/SF	-	5000	4000	3200	2500	-	24/6	28.8/7.2
GHF6300	-	6300	5000	4000	3200	2500	-	-
GMF6300/NF	-	6300	5000	4000	3200	-	12/4	14.4/4.8
GMF6300/SF	-	6300	5000	4000	3200	-	24/6	28.8/7.2

- Normspannungen: 3 × 400 V / 50 Hz, 3 × 230 V / 50 Hz
- Steuerung 42 V Niederspannung
- Seitenschilder und Laufrollen aus Grauguss (GHF und GMF), Laufrollen für flache Laufflächen
Seitenschilder aus Aluminiumdruckguss und Laufrollen aus glasfaserverstärkten Kunststoff (GHF500K)
- Tragbolzen galvanisch verzinkt, Flanscbreite stufenlos einstellbar
- Absturz- und Klettersicherung



GHF500K
Traglast bis 500 kg



GMF1250 - 6300
Traglast bis 6300 kg



GMF1250 - 6300 3-Ph
Traglast bis 6300 kg

Motorenleistung 50 Hz (kW)	Stromaufnahme bei Vollast 3 x 400 V / 50 Hz (A)	Schutzart	Eigengewicht, bei Standard- Tragbolzen (kg)	Einstellbare Flanscbreite, Tragbolzen standard (mm)	Einstellbare Flanscbreite, Tragbolzen optional (mm)	Kleinsten Kurvenradius (mit Stützrollen) (mm)	Kleinsten Kurvenradius (ohne Stützrollen) (mm)	Maximale Flanschdicke (mm)
-	-	-	2.5	50 - 99	100 - 149	-	1200	24
-	-	-	11	70 - 140	70 - 240	1300	1000	26
0.25	0.8	IP54	30	70 - 140	70 - 240	1300	1000	26
0.15/0.045	0.65/0.75	IP54	30	70 - 140	70 - 240	1300	1000	26
0.3/0.075	1.0/0.9	IP54	30	70 - 140	70 - 240	1300	1000	26
-	-	-	20	88 - 200	88 - 300	1800	1500	30
0.25	0.8	IP54	38	88 - 200	88 - 300	1800	1500	30
0.15/0.045	0.65/0.75	IP54	38	88 - 200	88 - 300	1800	1500	30
0.3/0.075	1.0/0.9	IP54	38	88 - 200	88 - 300	1800	1500	30
0.15/0.045	0.65/0.75	IP54	55	91 - 300	91 - 200	2200	1800	35
0.3/0.075	1.0/0.9	IP54	55	91 - 300	91 - 200	2200	1800	35
-	-	-	32	91 - 300	91 - 200	2200	1800	35
2x0.15/0.045	2x0.65/0.75	IP54	63	91 - 300	91 - 200	2200	1800	35
2x0.3/0.075	2x1.0/0.9	IP54	63	91 - 300	91 - 200	2200	1800	35
-	-	-	47	91 - 300	91 - 200	2200	1800	36
2x0.15/0.045	2x0.65/0.75	IP54	78	91 - 300	91 - 200	2200	1800	36
2x0.3/0.075	2x1.0/0.9	IP54	78	91 - 300	91 - 200	2200	1800	36

Elektrokettenzüge GPM250 und GP250 - 1000



Die Elektrokettenzüge GPM und GP sind verfügbar in einer 1-Phasen Ausführung.

Sie kommen zum Zug für Werkstatteinsätze bei fehlendem 3-Phasen Netz, im mobilen Gebrauch oder auch bei Aussenanwendungen.

Lieferumfang

GPM250 + GP250 / 500 / 1000: mit Ösenaufhängung, mit Kettenmagazin, mit Steuerschalter 2-knöpfig + Not-Aus, ohne Getriebeendschalter für höchste und tiefste Hakenstellung, Hubhöhe standardmässig 3 m, Steuerkabellänge 1.8 m

Triebwerksgruppe DIN EN 14492/ISO Zyklen/Tag Baureihe	A3/M3	A4/M4	A5/M5	A5/M5	A5/M5	A5/M5	Geschwindigkeit 50 Hz (m/min)	Geschwindigkeit 60 Hz (m/min)
	15 (25 % ED)	30 (30 % ED)	60 (40 % ED)	60 (40 % ED)	60 (40 % ED)	60 (40 % ED)		
	Traglast (kg)							
GPM250/1N 1Ph	-	-	125	100	80	-	8	9.6
GPM250/1NL 1Ph	-	-	250	200	160	125	4	4.8
GP250/1N 1Ph	-	-	250	200	160	125	8	9.6
GP250/1NL 1Ph	-	-	250	200	160	125	4	4.8
GP250/2N 1Ph	-	-	500	400	320	250	4	4.8
GP250/2NL 1Ph	-	-	500	400	320	250	2	2.4
GP500/1N 1Ph	-	-	250	200	160	125	8	9.6
GP500/1NL 1Ph	-	-	500	400	320	250	4	4.8
GP500/2N 1Ph	-	-	500	400	320	250	4	4.8
GP500/2NL 1Ph	-	-	1000	800	630	500	2	2.4
GP1000/1N 1Ph	-	-	500	400	-	-	8	9.6
GP1000/1NL 1Ph	-	-	1000	800	630	500	4	4.8
GP1000/2N 1Ph	-	-	1000	800	-	-	4	4.8
GP1000/2NL 1Ph	-	-	2000	1600	1250	1000	2	2.4

Motorfahrwerke GMF1250 - 2500



Die Motorfahrwerke GMF sind verfügbar in einer 1-Phasen Ausführung für Werkstatteinsätze bei fehlendem 3-Phasen Netz.

Lieferumfang

Motorfahrwerk GMF1250 / 2500 bestehend aus 2 Seitenschildern, Antrieb, Tragbolzen, Gegengewicht, DC-Federdruckbremse, Verbindungskabel zu Elektrokettenzug, Steuerschalter 4-knöpfig mit Not-Aus, Steuerkabellänge an Hubhöhe angepasst

Triebwerksgruppe DIN EN 14492/ISO Zyklen/Tag Baureihe	A3/M3	A4/M4	A5/M5	A6/M6	A7/M7	A7/M7	Geschwindigkeit 50 Hz (m/min)	Geschwindigkeit 60 Hz (m/min)
	15 (25 % ED)	30 (30 % ED)	60 (40 % ED)	120 (50 % ED)	240 (60 % ED)	240 (60 % ED)		
	Traglast (kg)							
GMF1250/N 1Ph	-	1250	1000	800	630	500	12	14.4
GMF2500/N 1Ph	-	2500	2000	1600	1250	1000	12	14.4

- Normspannungen: 1 × 230 V / 50 Hz, 1 × 115 V / 50 Hz
- Steuerung 110 V oder 230 V Steuerspannung (GPM250)
Steuerung 42 V Niederspannung (GP250/500/1000)
- Profilstahlkette nach EN818-7, einsatzgehärtet und manganphosphatiert
- Lasthaken nach DIN 15401, 360° drehbar
- Isolationsklasse: F
- Einsatzbereich: -15 °C bis +50 °C
- Nutzungsdauer 1600 h (DIN EN 14492 A5, ISO M5)



GPM250, GP250 - 1000 1-Ph
Traglast bis 2000 kg

Motorenleistung 50 Hz (kW)	Stromaufnahme bei Vollast 1 x 230 V / 50 Hz (A)	Schutzart	Ketten- strangzahl	Ketten- dimension (mm)	Kettengewicht pro Meter (kg)	Eigengewicht unausgerüstet (kg)	Eigengewicht ausgerüstet, mit 3 m Hub (kg)	Schalldruck- pegel, in Halle, 1 m Abstand (dBA)	Anschluss- sicherung (A)
0.25	2.9	IP65	1	3.75x10.75	0.34	14	17	76	10
0.25	2.9	IP65	1	3.75x10.75	0.34	14	17	76	10
0.55	5.9	IP65	1	3.75x10.75	0.34	22	24	76	10
0.55	5.9	IP65	1	3.75x10.75	0.34	22	24	76	10
0.55	5.9	IP65	2	3.75x10.75	0.34	22	25	76	10
0.55	5.9	IP65	2	3.75x10.75	0.34	22	25	76	10
0.55	5.9	IP65	1	5.25x15	0.69	23	26	76	10
0.55	5.9	IP65	1	5.25x15	0.69	23	26	76	10
0.55	5.9	IP65	2	5.25x15	0.69	23	28	76	10
0.55	5.9	IP65	2	5.25x15	0.69	23	28	76	10
1.5	6	IP65	1	7.45x23	1.37	48	56	80	16
1.5	6	IP65	1	7.45x23	1.37	48	56	80	16
1.5	6	IP65	2	7.45x23	1.37	48	60	80	16
1.5	6	IP65	2	7.45x23	1.37	48	60	80	16

- Normspannungen: 1 × 230 V / 50 Hz, 1 × 115 V / 50 Hz
- Steuerung 42 V Niederspannung
- Seitenschilder und Laufrollen aus Grauguss, Laufrollen für flache Laufflächen
- Tragbolzen galvanisch verzinkt, Flanschbreite stufenlos einstellbar
- Absturz- und Klettersicherung



GMF1250 - 2500 1-Ph
Traglast bis 2500 kg

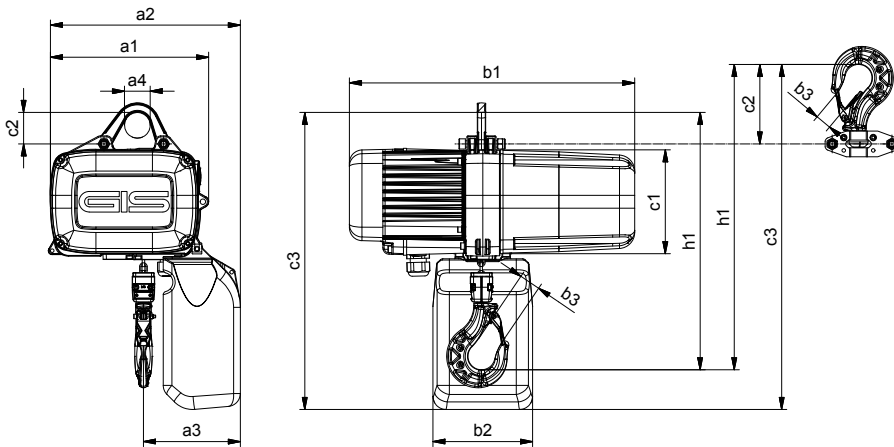
Motorenleistung 50 Hz (kW)	Stromaufnahme bei Vollast 1 x 230 V / 50 Hz (A)	Schutzart	Eigengewicht, bei Standard- flanschbreite (kg)	Einstellbare Flanschbreite, Tragbolzen standard (mm)	Einstellbare Flanschbreite, Tragbolzen optional (mm)	Kleinsten Kurvenradius (mit Stützrollen) (mm)	Kleinsten Kurvenradius (ohne Stützrollen) (mm)	Maximale Flanschdicke (mm)
0.25	1.0	IP54	30	70 - 140	70 - 240	1300	1000	26
0.25	1.0	IP54	38	88 - 200	88 - 300	1800	1500	30

Dimensionen Elektrokettenzüge

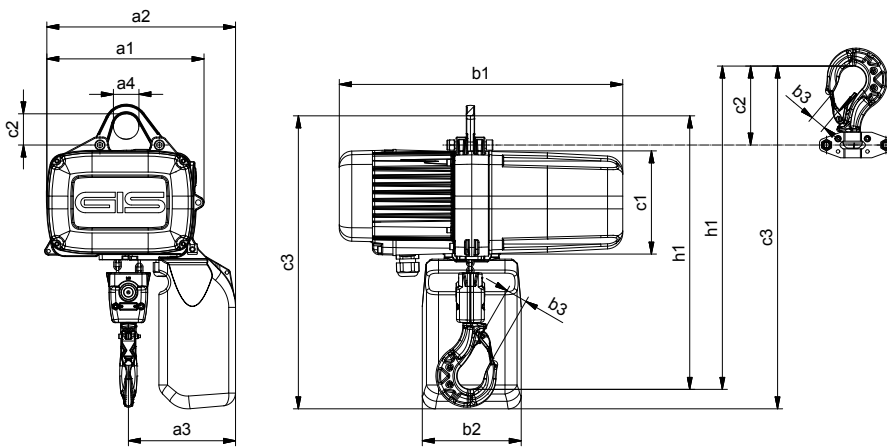
Typ	a1 (mm)	a2' (mm)	a3' (mm)	a4 (mm)	b1 (mm)	b2' (mm)	b3 (mm)	c1 (mm)	c2 Öse (mm)	c2 Haken (mm)	c3 Öse' (mm)	c3 Haken' (mm)	h1 Öse (mm)	h1 Haken (mm)	Massbild
GPM250/1	204	245	122	Ø30	396	120	20	134	39	90	419	470	330	381	9500.9201.5
GP250/1	246	296	151	Ø40	444	155	24	162	49	124	462	537	406	480	9510.9201.5
GP250/2	246	296	168	Ø40	444	155	24	162	49	124	462	537	432	506	9510.9202.5
GP500/1	246	296	151	Ø40	444	155	24	162	49	124	462	537	414	488	9511.9201.5
GP500/2	246	296	175	Ø40	444	155	24	162	49	124	462	537	453	528	9511.9202.5
GP1000/1	328	385	198	Ø52	548	180	33	212	58	140	598	680	535	617	9515.9201.5
GP1000/2	328	385	235	Ø52	548	180	33	212	58	140	598	680	595	676	9515.9202.5
GP1600/1	380	452	259	Ø75	650	222	35	237	118	147	870	899	659	688	9520.9200.5
GP1600/2	380	452	306	Ø75	650	222	35	237	118	147	870	899	727	756	9520.9201.5
GP2500/1	380	452	259	Ø62	650	222	41	237	111	204	870	963	692	785	9521.9200.5
GP2500/2	380	452	313	Ø62	650	222	41	237	111	204	870	963	781	874	9521.9201.5

*Kettenmagazin für 3 m Hubhöhe

GPM250, GP250 - 2500, 1-strängig



GP250 - 2500, 2-strängig

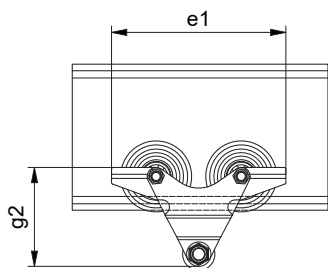


Dimensionen Fahrwerke

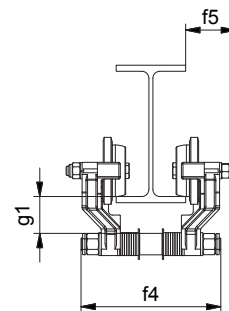
Typ	e1 (mm)	e2 (mm)	f1 (mm)	f2 (mm)	f3 (mm)	f4 (mm)	f5 (mm)	g1 (mm)	g2 (mm)	h2 (mm)	Massbild	
						50 - 99	100 - 149				GPM250/1 GP250/1 GP250/2	
GHF500K	215	-	-	-	-	183	233	62	48	122	378 454 480	9248.9251.5
						70 - 140	70 - 240				GP250/1 GP250/2 GP500/1 GP500/2	
GHF1250	239	-	-	-	-	186	286	38.5	48	179	454 480 462 501	9249.9200.5
GMF1250	239	49	175*	330	274.5	186	286	32	48	179	454 480 462 501	9249.9205.5
						88 - 200	88 - 300				GP500/2 GP1000/1 GP1000/2	
GHF2500	286	-	-	-	-	258	358	44.5	57	218	510 592 652	9249.9201.5
GMF2500	286	26	190	336	280.5	258	358	38	57	218	510 592 652	9249.9206.5
						91 - 200	91 - 300				GP1600/1 GP1600/2 GP2500/1	
GMF4000	341	-	-	338.5	282.5	268	368	40.5	57	241	690 758 730	9249.9211.5
						91 - 200	91 - 300				GP1600/1 GP1600/2 GP2500/1 GP2500/2	
GHF5000	341	-	-	-	-	268	368	47.5	57	241	690 758 730 819	9249.9202.5
GMF5000	341	-	-	338.5	282.5	268	368	40.5	57	241	690 758 730 819	9249.9207.5
						91 - 200	91 - 300				GP2500/1 GP2500/2	
GHF6300	387	-	-	-	-	292	392	49.5	54.5	270	727.5 816.5	9249.9203.5
GMF6300	387	-	-	344.5	289.5	292	392	46.5	54.5	270	727.5 816.5	9249.9208.5

*Flanschbreite ≤ 120mm: Zusätzlicher Gegenwicht-Aufsatz benötigt, 175 + 34 mm

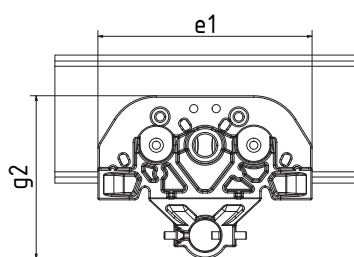
GHF500K



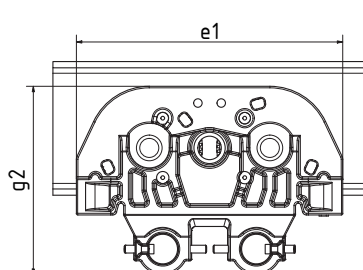
GHF500K



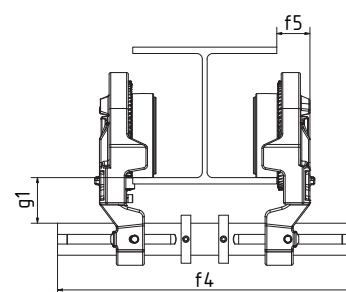
GHF1250 / 2500



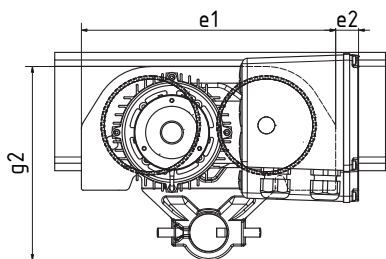
GHF5000 / 6300



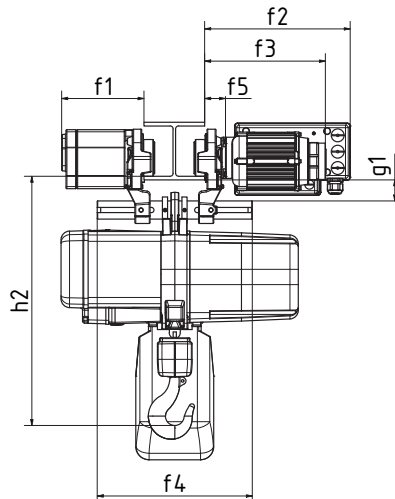
GHF1250 - 6300



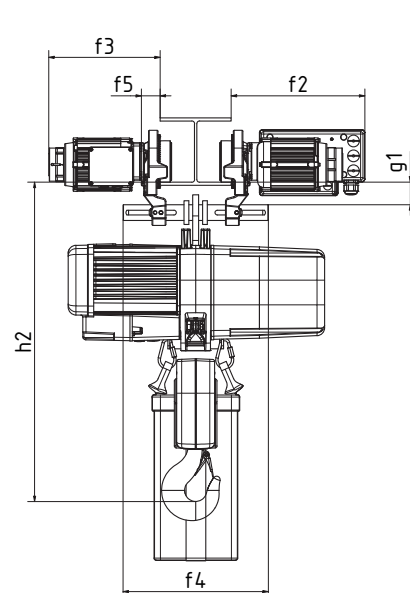
GMF1250 / 2500



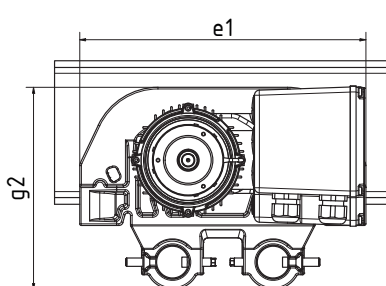
GMF1250 / 2500 / 4000

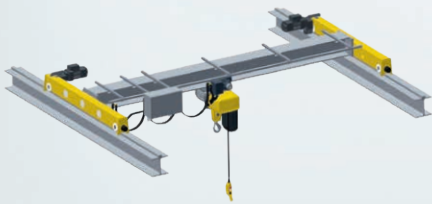


GMF5000 / 6300



GMF4000 / 5000 / 6300





Kransysteme

GISKB-Stahl-Kranbaukasten für das linienförmige oder flächendeckende Güterhandling. GISKB-Aluminium-Kransystem, Säulen- und Wanddrehkrane für das leichtgängige Handling des Transportgutes. Laufkrane und Drehkrane aus Normstahlprofilen für höhere Traglasten.

Hebezeuge

Über 60 Jahre Erfahrung in der Herstellung von Elektrokettenzügen: Robust, langlebig, zuverlässig und verschleissarm. Einfache Wartung. Diverse Spezialausführungen für jeden Einsatzbereich. Breites Angebot an Zubehör und Optionen.

Vakuum-Handlingsysteme

GIS Vakuum-Handlingsysteme für das ergonomische und oberflächenschonende Handling von Gütern aus unterschiedlichen Materialien wie Holz, Glas, Stein, Metall oder Kunststoff. In Kombination mit dem geeigneten Kransystem.

GIS AG – der Spezialist für Elektrokettenzüge und Kransysteme Gründung der GIS AG 1957 | Tochtergesellschaften in Deutschland, England und den Vereinigten Staaten | Entwicklung und Produktion von Elektrokettenzügen in der Schweiz seit über 60 Jahren | Schweizer Hersteller von kompletten Krananlagen inklusive Hebezeugen und Vakuumhebern | Zertifiziert nach ISO 9001 seit 1994 | Lückenlose Marktleistung von der Projektierung bis zur Montage, Inbetriebnahme und Wartung | Internationales Vertriebsnetz mit weltweit über 75 qualifizierten Partnern

swiss lifting solutions
Zertifiziert nach ISO 9001